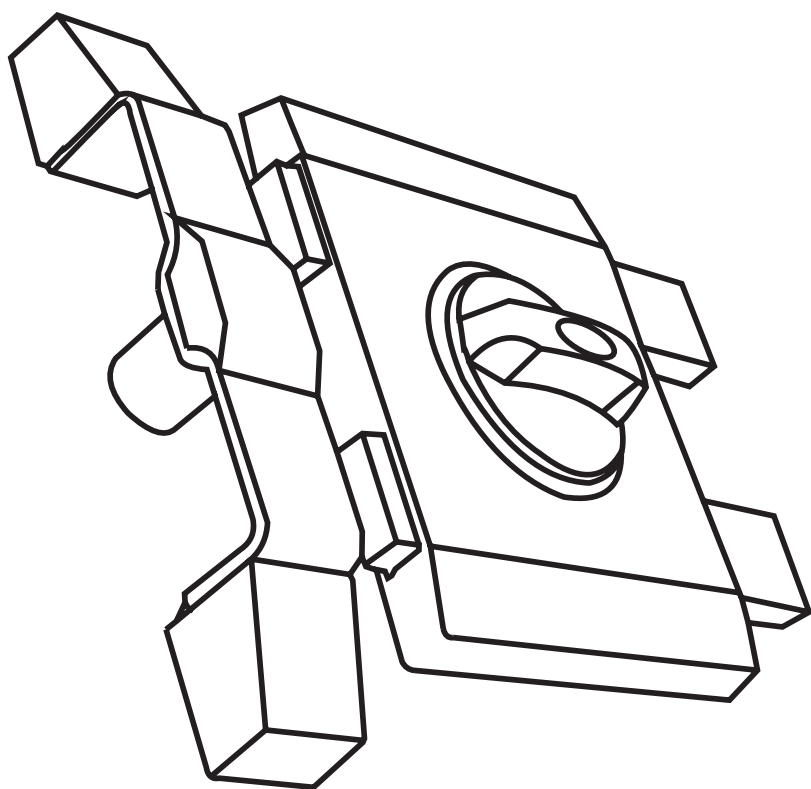


# ZAMKI



# Zamki do drzwi - ogólnego przeznaczenia wg PN-EN 12209:2005/AC:2006

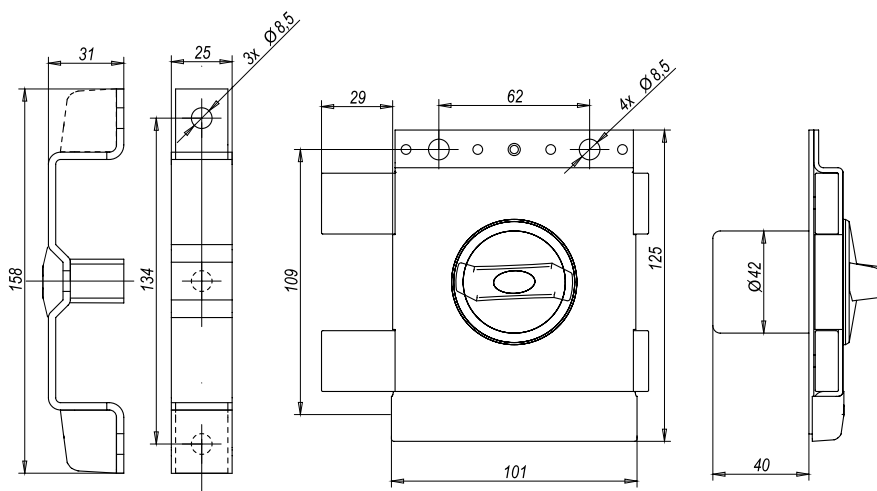
1	2	3	4	5	6	7	8	9	10	11	12
Kategoria użytkowania	Trwałość i obciążenie zapadki	Masa drzwi i siła zamykająca	Przydatność do drzwi ognioodpornych i dymoszczelnych	Bezpieczeństwo	Oporność na korozję i temperatura	Zabezpieczenie i odporność na przewiercenie	Zakres zastosowania zamków	Sposób uruchamiania kluczem i ryglowania	Typ mechanizmu ryglowo-zatraskowego	Identyfikacja klucza	Odporność na włamanie
klasa 1: (mieszkania)	klasa A: bez obciążenia 50.000 cykli	klasa 1: masa do 100kg, siła do 50N	klasa 0: nie dopuszczalne	klasa 0: brak wymagań	klasa 0: nie określona	klasa 1: minimalne bez odporności na wiercenie	klasa A: wpuszczany, drzwi dowolne	klasa 0: brak zastosowania	klasa 0: bez orzechy magara	klasa 0: bez wy-magań	klasa A: niska
Klasa 2: (biura)	klasa B: bez obciążenia 100.000 cykli	klasa 2: masa do 200kg, siła do 50N	klasa 1: odpowied-nie	-	klasa A: niska	klasa 2: niskie bez od-porności na wiercenie	klasa B: wpuszczany, drzwi rozwierane	klasa A: zamek z wkładką	klasa 1: galka lub klamka	klasa A: min 3 zastawki	klasa B: średnia
Klasa 3: (szkoły)	klasa C: bez obciążenia 200.000 cykli	klasa 3: masa pow. 200kg, siła do 50N	-	-	klasa B: średnia	klasa 3: średnie bez odporności na wiercenie	klasa C: wpuszczany, drzwi przesuwne	klasa B: zamek z wkładką	klasa 2: klamka bezsprężynowa	klasa B: min 5 zastawek	klasa C: wysoka
-	klasa F: obciążenie 10N – 50.000 cykli	klasa 4: masa do 100kg, siła do 25N	-	-	klasa C: wysoka	klasa 4: wysokie bez odporności na wiercenie	klasa D: wierzchni, drzwi dowolne	klasa C: zamek z wkładką	klasa 3: klamka bezsprężynowa obciążona	klasa C: min 5 zastawek	-
-	klasa G: obciążenie 10N – 100.000 cykli	klasa 5: masa do 200kg, siła do 25N	-	-	klasa D: bardzo wysoka	klasa 5: wysokie z odpornością na wiercenie	klasa E: wierzchni, drzwi rozwierane	klasa D: zamek zastawkowy	klasa 4: klamka bezsprężynowa obciążona	klasa D: min 6 zastawek	-
-	klasa H: obciążenie 10N – 200.000 cykli	klasa 6: masa pow. 200kg, siła do 25N	-	-	klasa E: średnia, -20 +80 oC	klasa 6: bardzo wyso-kie bez odporności na wiercenie	klasa F: wierzchni, drzwi przesuwne	klasa E: zamek zastawkowy	-	klasa E: min 6 zastawek	-
-	klasa L: obciążenie 25N – 100.000 cykli	klasa 7: masa do 100kg, siła do 15N	-	-	klasa F: wysoka, -20 +80 oC	klasa 7: bardzo wyso-kie z odpornością na wiercenie	klasa H: wpuszczany, drzwi rozwierane	klasa F: zamek zastawkowy	-	klasa F: min 7 zastawek	-
-	klasa M: obciążenie 25N – 200.000 cykli	klasa 8: masa do 200kg, siła do 15N	-	-	klasa G: bardzo wyso-ka, -20 +80 oC	-	klasa J: wierzchni, drzwi rozwierane	klasa G: zamek bez klucza	-	klasa G: min 7 zastawek	-
-	klasa R: obciążenie 50N – 100.000 cykli	klasa 9: masa pow. 200kg, siła do 15N	-	-	-	-	klasa K: wpuszczany, drzwi rozwierane	klasa H: zamek bez klucza	-	klasa H: min 8 zastawek	-
-	klasa S: obciążenie 50N – 200.000 cykli	-	-	-	-	-	klasa L: wpuszczany, drzwi przesuwne	-	-	-	-
-	klasa W: obciążenie 120N – 100.000 cykli	-	-	-	-	-	klasa M: wierzchni, drzwi rozwierane	-	-	-	-
-	klasa X: obciążenie 120N – 200.000 cykli	-	-	-	-	-	klasa N: wierzchni, drzwi przesuwne	-	-	-	-
-	-	-	-	-	-	-	klasa P: wpuszczany, drzwi rozwierane	-	-	-	-
-	-	-	-	-	-	-	klasa R: wierzchni, drzwi rozwierane	-	-	-	-
-	-	-	-	-	-	-	klasa S: wpuszczany, drzwi dowolne	-	-	-	-
-	-	-	-	-	-	-	klasa T: wierzchni, drzwi dowolne	-	-	-	-

# ZAMKI NAWIERZCHNIOWE

**BEZPIECZENSTWO**

## GERDA TYTAN ZX

Gerda TYTAN to rodzina zamków, które są owocem wieloletnich badań i doświadczeń. Zaawansowane technologie, które zostały zastosowane przy produkcji tych zamków pozwoliły im uzyskać najwyższy certyfikat bezpieczeństwa (posiadają Certyfikat klasy 7 w zakresie zabezpieczenia według PN-EN 12209). Od wielu lat niepokonane przez włamywaczy, zamki TYTAN ZX ustanawiają najwyższy standard w dziedzinie bezpieczeństwa. Sprawdzone w milionach egzemplarzy, są synonimem niezawodności i trwałości.



### GERDA TYTAN ZX

INDEKS	OPIS	KIERUNEK
OZXOXOL0000.0124AP	Zamek ZX biały	lewy
OZXOXOP0000.0124AP	Zamek ZX biały	prawy
OZXOXOL0000.1724AP	Zamek ZX brąz	lewy
OZXOXOP0000.1724AP	Zamek ZX brąz	prawy
OZXOXOL0000.0524AP	Zamek ZX grafit	lewy
OZXOXOP0000.0524AP	Zamek ZX grafit	prawy
OZXOXOL0000.0624AP	Zamek ZX czarny	lewy
OZXOXOP0000.0624AP	Zamek ZX czarny	prawy
OZXOXOL0000.0724AP	Zamek ZX słoneczne złoto	lewy
OZXOXOP0000.0724AP	Zamek ZX słoneczne złoto	prawy
OZXOXOL0000.0824AP	Zamek ZX antyczne srebro	lewy
OZXOXOP0000.0824AP	Zamek ZX antyczne srebro	prawy
OZXOXOL0000.0184AP	Zamek ZX biały z kluczami GT8 (73 mm)	lewy
OZXOXOP0000.0184AP	Zamek ZX biały z kluczami GT8 (73 mm)	prawy
OZXOXOL0000.1784AP	Zamek ZX brąz z kluczami GT8 (73 mm)	lewy
OZXOXOP0000.1784AP	Zamek ZX brąz z kluczami GT8 (73 mm)	prawy
OZXOXOL0000.0584AP	Zamek ZX grafit z kluczami GT8 (73 mm)	lewy
OZXOXOP0000.0584AP	Zamek ZX grafit z kluczami GT8 (73 mm)	prawy



**Klasyfikacja zamka wg normy PN-EN 12209: 2005:**

**3 C 1 0 0 C 7 E A 0 H**

Certyfikat wydany przez Instytut Mechaniki Precyzyjnej

### Parametry techniczne:

- najwyższa klasa zabezpieczenia - 7
- wkładka TYTAN z ponad 4 000 000 000 kombinacjami kodu klucza
- możliwość zamówienia w systemie TYTAN-VARIANT z rekombinacją zastawek klucza
- blokada pokrętła (opcjonalnie bez blokady)
- blokada przeciwwyważeniowa
- obejma zwykła w komplecie
- łatwy montaż zarówno do drzwi zlicowanych i przylgowych
- zastosowanie do drzwi o grubości do 53 mm
- możliwość ujednolicenia pod jeden klucz
- możliwość budowy Systemu Klucza Generalnego GERDA
- cztery klucze w komplecie

### Akcesoria:

- akcesoria pozwalające na montaż w drzwiach o grubości powyżej 45 mm oraz dodatkowe obejmy na końcu działu ZAMKI NAWIERZCHNIOWE





## GERDA TYTAN ZX PLUS

ESTETYKA

Zamek Gerda Tytan ZX PLUS świetnie nadaje się do zastosowania w drzwiach wejściowych do mieszkań, domów, biur i sklepów. Zamek ten łączy niezawodność i jakość z elegancją i nowoczesną stylistyką (przyznany przez Instytut Wzornictwa Przemysłowego znak „DOBRY WZÓR 2002”). Zastosowanie aluminiowej obudowy pozwala zaproponować zamek w ciekawej gamie wykończeń.



**Klasyfikacja zamka wg normy PN-EN 12209:2005:**

**3 C 1 0 0 C 7 E A 0 H**

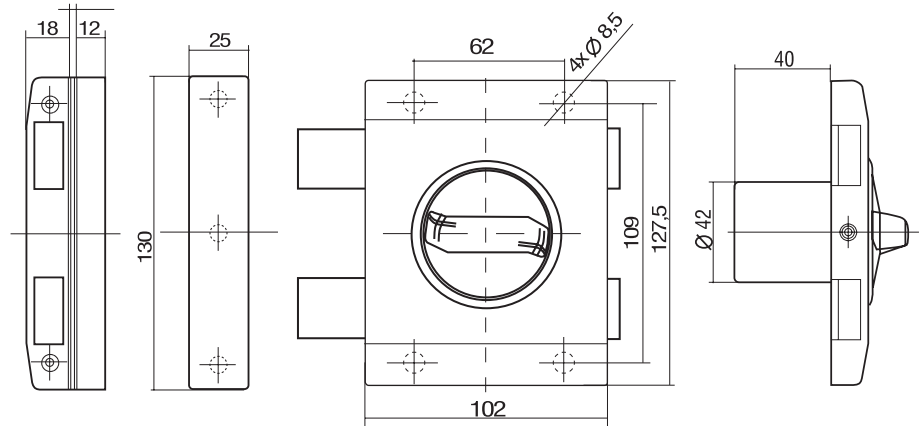
Certyfikat wydany przez Instytut Mechaniki Precyzyjnej

### Parametry techniczne:

- najwyższa klasa zabezpieczenia - 7
- wkładka TYTAN z ponad 4 000 000 000 kombinacjami kodu klucza
- możliwość zamówienia w systemie TYTAN-VARIANT z rekombinacją zastawek klucza
- aluminiowa obudowa w szerokiej gamie kolorów
- blokada pokrętła (opcjonalnie bez blokady)
- blokada przeciwwyważeniowa
- obejma skrzynkowa w komplecie
- łatwy montaż zarówno do drzwi zlicowanych i przylgowych
- zastosowanie do drzwi o grubości do 53 mm
- możliwość ujednoczenia pod jeden klucz
- możliwość budowy Systemu Klucza Generalnego GERDA
- cztery klucze w komplecie

### Akcesoria:

- akcesoria pozwalające na montaż w drzwiach o grubości powyżej 45 mm oraz dodatkowe obejmy na końcu działu ZAMKI NAWIERZCHNIOWE



### GERDA TYTAN ZX PLUS

INDEKS	OPIS	KIERUNEK
OZXP00L0000.42240P	Zamek ZX PLUS oliwka	lewy
OZXP00P0000.42240P	Zamek ZX PLUS oliwka	prawy
OZXP00L0000.44240P	Zamek ZX PLUS złoty matowy	lewy
OZXP00P0000.44240P	Zamek ZX PLUS złoty matowy	prawy
OZXP00L0000.99240P	Zamek ZX PLUS chrom	lewy
OZXP00P0000.99240P	Zamek ZX PLUS chrom	prawy
OZXP00L0000.40240P	Zamek ZX PLUS satyna	lewy
OZXP00P0000.40240P	Zamek ZX PLUS satyna	prawy

### TYTAN VARIANT:

System ten umożliwia w prosty i szybki sposób zmianę kodu przy użyciu klucza przez użytkownika zamka.

Zamki wyposażone w mechanizm bębnekowy typu VARIANT posiadają trzy komplety kluczy :

kpl. A – 4 szt. kluczy,

kpl. B – 3 szt. kluczy,

kpl. C – 2 szt. kluczy.

Po zamontowaniu zamka użytkowany jest komplet czterech kluczy A ( ilość kluczy można, w zależności od potrzeb – dla dowolnej liczby użytkowników, zwiększyć poprzez skopiowanie oryginalnego klucza w autoryzowanym punkcie dorobienia kluczy ).

W przypadku, gdy którykolwiek z kluczy kompletu A zostanie zgubiony lub skradziony i występuje niebezpieczeństwo dostania się do chronionych pomieszczeń osoby niepowołanej, należy dowolny klucz z kompletu B włożyć do zamka i wykonać jeden pełny obrót. Przekodowanie bębena następuje automatycznie i od tej chwili żaden z oryginalnych lub dokopionych kluczy kompletu A nie otworzy zamka. Jeżeli podstawowa liczba kluczy w komplecie B jest niewystarczająca należy ich ilość zwiększyć poprzez skopiowanie w autoryzowanym punkcie dorobienia kluczy.

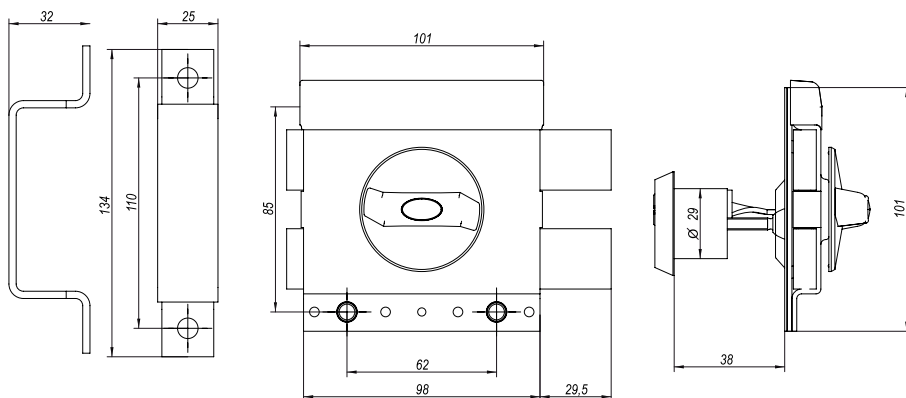


Podobnie, jeżeli którykolwiek z kluczy kompletu B zostanie zgubiony należy ponownie przy pomocy klucza z kompletu C, przekodować bębenek, używając od tej chwili wyłącznie kluczy wzoru C – klucze kompletu A i B przestają natomiast funkcjonować i stają się bezużyteczne. Zamki wykonywane na zamówienie specjalne.

**FUNKCJONALNOŚĆ**

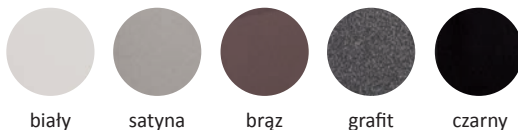
## GERDA ZX 1000

Zamek Gerda ZX 1000 doskonale sprawdza się we wszelkich drzwiach wejściowych. Oferuje estetyczne, dyskretne zabezpieczenie przy niewielkich rozmiarach zamka, zachowując najwyższe walory użytkowe.



### GERDA ZX 1000

INDEKS	OPIS	KIERUNEK
0ZX100U0000.0135AP	Zamek ZX 1000 biały	uniwersalny
0ZX100U0000.1735AP	Zamek ZX 1000 brąz	uniwersalny
0ZX100U0000.0535AP	Zamek ZX 1000 grafit	uniwersalny
0ZX100U0000.0635AP	Zamek ZX 1000 czarny	uniwersalny
0ZX100U0000.1235AP	Zamek ZX 1000 lakier satynowy	uniwersalny



**Klasyfikacja zamka wg normy PN-EN 12209: 2005:**

**3 C 1 0 0 0 7 E A 0 H**

Certyfikat wydany przez Instytut Mechaniki Precyzyjnej

### Parametry techniczne:

- najwyższa klasa zabezpieczenia - 7
- wyposażony we wkładkę RIM WK M4 w najwyższej klasie zabezpieczenia - 6 wg PN-EN 1303:2007
- hartowana płyta chroniąca przed przewierceniem
- wytrzymała obudowa
- masywne, stalowe rygle
- łatwy montaż
- uniwersalna konstrukcja zarówno do drzwi „lewych” i „prawych”
- obejma zwykła w komplecie
- zastosowanie do drzwi o grubości do 76 mm
- możliwość ujednolicenia pod jeden klucz
- możliwość budowy Systemu Klucza Generalnego GERDA
- pięć kluczy w komplecie



## GERDA TYTAN ZXZ

Zamek wyposażony jest w sztywny łańcuch (zapornicę) pozwalający na bezpieczne uchylenie drzwi bez ryzyka wtargnięcia niepowołanej osoby do lokalu.



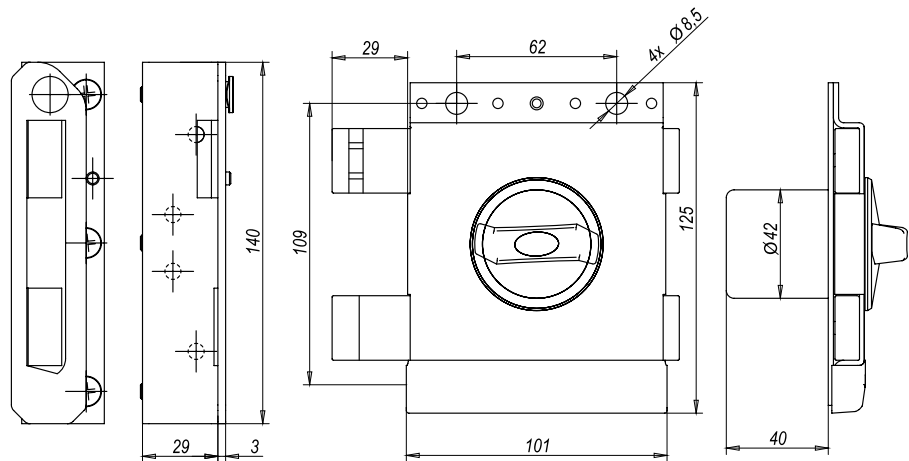
**Klasyfikacja zamka wg normy PN-EN 12209:2005:**

**3 C 1 0 0 C 7 E A 0 H**

Certyfikat wydany przez Instytut Mechaniki Precyzyjnej

### Parametry techniczne:

- najwyższa klasa zabezpieczenia - 7
- wkładka TYTAN z ponad 4 000 000 000 kombinacjami kodu klucza
- możliwość zamówienia w systemie TYTAN-VARIANT z rekombinacją zastawek klucza
- blokada pokrętła (opcjonalnie bez blokady)
- blokada przeciwwyważeniowa
- obejma skrzynkowa, wysoka w komplecie
- łatwy montaż zarówno do drzwi zlicowanych i przylgowych
- zastosowanie do drzwi o grubości do 53 mm
- możliwość ujednoczenia pod jeden klucz
- możliwość budowy Systemu Klucza Generalnego GERDA
- cztery klucze w komplecie



### GERDA TYTAN ZXZ

INDEKS	OPIS	KIERUNEK
OZX0Z0L0000.1724AP	Zamek ZXZ z zapornicą brąz	lewy
OZX0Z0L0000.0524AP	Zamek ZXZ z zapornicą grafit	lewy
OZX0Z0P0000.1724AP	Zamek ZXZ z zapornicą brąz	prawy
OZX0Z0P0000.0524AP	Zamek ZXZ z zapornicą grafit	prawy



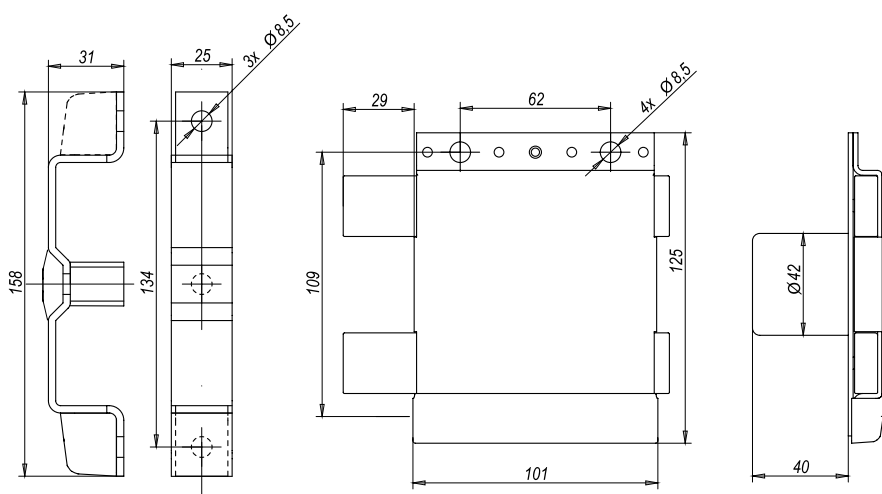
brąz

grafit



## GERDA TYTAN Z2

Ten zamek nie posiada pokrętła od strony wewnętrznej - przeznaczony jest do stosowania jako zamek główny, np. w drzwiach do magazynu lub jako zamek uzupełniający.



### GERDA TYTAN Z2

INDEKS	OPIS	KIERUNEK
0Z20X0L0000.03240P	Zamek Z2 brąz	uniwersalny
0Z20X0L0000.05240P	Zamek Z2 grafit	uniwersalny

### TYTAN VARIANT:

System ten umożliwia w prosty i szybki sposób zmianę kodu przy użyciu klucza przez użytkownika zamka.

Zamki wyposażane w mechanizm bębnekowy typu VARIANT posiadają trzy komplety kluczy:

kpl. A – 4 szt. kluczy,

kpl. B – 3 szt. kluczy,

kpl. C – 2 szt. kluczy.

Po zamontowaniu zamka użytkowany jest komplet czterech kluczy A (ilość kluczy można, w zależności od potrzeb – dla dowolnej liczby użytkowników, zwiększyć poprzez skopiowanie oryginalnego klucza w autoryzowanym punkcie dorobienia kluczy).

W przypadku, gdy którykolwiek z kluczy kompletu A zostanie zgubiony lub skradziony i występuje niebezpieczeństwo dostania się do chronionych pomieszczeń osoby niepowołanej, należy dowolny klucz z kompletu B włożyć do zamka i wykonać jeden pełny obrót. Przekodowanie bębna następuje automatycznie i od tej chwili żaden z oryginalnych lub dokopowanych kluczy kompletu A nie otworzy zamka. Jeżeli podstawowa liczba kluczy w komplecie B jest niewystarczająca należy ich ilość zwiększyć poprzez skopiowanie w autoryzowanym punkcie dorobienia kluczy.

Podobnie, jeżeli którykolwiek z kluczy kompletu B zostanie zgubiony należy ponownie przy pomocy klucza z kompletu C, przekodować bębenek, używając od tej chwili wyłącznie kluczy wzoru C – klucze kompletu A i B przestają natomiast funkcjonować i stają się bezużyteczne. Zamki wykonywane na zamówienie specjalne.



Klasyfikacja zamka wg normy PN-EN 12209: 2005:

3 C 1 0 0 0 3 E A 0 H

Certyfikat wydany przez Instytut Mechaniki Precyzyjnej

### Parametry techniczne:

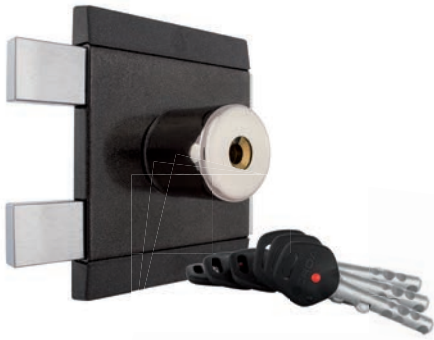
- wkładka TYTAN z ponad 4 000 000 000 kombinacjami kodu klucza
- możliwość zamówienia w systemie TYTAN-VARIANT z rekombinacją zastawek klucza
- blokada przeciwwyważeniowa
- obejmą zwykłą w komplecie
- łatwy montaż zarówno do drzwi zlicowanych i przylgowych
- zastosowanie do drzwi o grubości do 53 mm
- możliwość ujednolicenia pod jeden klucz
- możliwość budowy Systemu Klucza Generalnego GERDA
- cztery klucze w komplecie

### Akcesoria:

- akcesoria pozwalające na montaż w drzwiach o grubości powyżej 45 mm oraz dodatkowe obejmę na końcu działu ZAMKI NAWIERZCHNIOWE







## GERDA TYTAN ZK

Posiada dwa mechanizmy bębnowe (po obydwu stronach) umożliwiające zamykanie i otwieranie zamka z obydwu stron kluczem. Dzięki temu zamek ZK może być stosowany w drzwiach przejściowych i kratkach.



**Klasyfikacja zamka wg normy PN-EN 12209:2005:**

**3 C 1 0 0 C 7 E A 0 H**

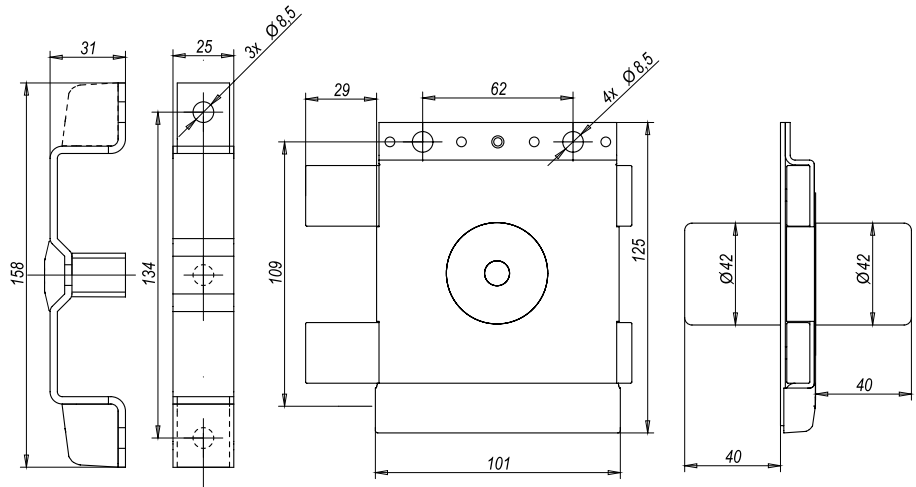
Certyfikat wydany przez Instytut Mechaniki Precyzyjnej

### Parametry techniczne:

- najwyższa klasa zabezpieczenia - 7
- wkładka TYTAN z ponad 4 000 000 000 kombinacjami kodu klucza
- możliwość zamówienia w systemie TYTAN-VARIANT z rekombinacją zastawek klucza
- blokada przeciwwyważeniowa
- obejma zwykła w komplecie
- łatwy montaż zarówno do drzwi zlicowanych i przylgowych
- zastosowanie do drzwi o grubości do 53 mm
- możliwość ujednoczenia pod jeden klucz
- możliwość budowy Systemu Klucza Generalnego GERDA
- sześć kluczy w komplecie

### Akcesoria:

- akcesoria pozwalające na montaż w drzwiach o grubości powyżej 45 mm oraz dodatkowe obejmy na końcu działu ZAMKI NAWIERZCHNIOWE



### GERDA TYTAN ZK

INDEKS	OPIS	KIERUNEK
OZK0X0L0000.03240P	Zamek ZK brąz	lewy
OZK0X0L0000.05240P	Zamek ZK grafit	lewy
OZK0X0P0000.03240P	Zamek ZK brąz	prawy
OZK0X0P0000.05240P	Zamek ZK grafit	prawy



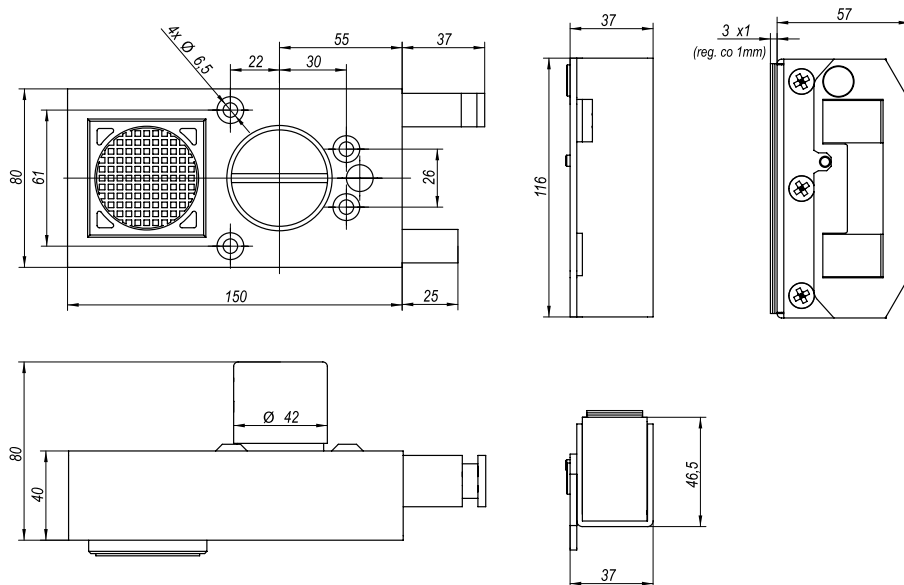


# ZAMKI NAWIERZCHNIOWE

**ZAMEK + ALARM**

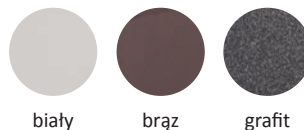
## GERDA TYTAN ZE1

Zamek Gerda Tytan ZE1 jest zamkiem wyposażonym w elektroniczny układ alarmowy oraz sztywny łańcuch pozwalający na bezpieczne uchylene drzwi bez ryzyka wtargnięcia niepowołanej osoby do lokalu. Stalowa konstrukcja zamka i monolityczna obudowa zapewniają niespotykaną odporność na wszelkie próby wyłamania go z drzwi.



### GERDA TYTAN ZE1

INDEKS	OPIS	KIERUNEK
OZE100L0000.01240P	Zamek ZE1 wewnętrzny biały	lewy
OZE100L0000.03240P	Zamek ZE1 wewnętrzny brąz	lewy
OZE100L0000.05240P	Zamek ZE1 wewnętrzny grafit	lewy
OZE100P0000.01240P	Zamek ZE1 wewnętrzny biały	prawy
OZE100P0000.03240P	Zamek ZE1 wewnętrzny brąz	prawy
OZE100P0000.05240P	Zamek ZE1 wewnętrzny grafit	prawy
OZE100N0000.01240P	Zamek ZE1 zewnętrzny biały	lewy
OZE100N0000.03240P	Zamek ZE1 zewnętrzny brąz	lewy
OZE100N0000.05240P	Zamek ZE1 zewnętrzny grafit	lewy
OZE100R0000.01240P	Zamek ZE1 zewnętrzny biały	prawy
OZE100R0000.03240P	Zamek ZE1 zewnętrzny brąz	prawy
OZE100R0000.05240P	Zamek ZE1 zewnętrzny grafit	prawy



**Klasyfikacja zamka wg normy PN-EN 12209: 2005:**

**3 C 1 0 0 C 7 E A 0 H**

Certyfikat wydany przez Instytut Mechaniki Precyzyjnej

### Parametry techniczne:

- najwyższa klasa zabezpieczenia - 7
- wkładka TYTAN z ponad 4 000 000 000 kombinacjami kodu klucza
- możliwość zamówienia w systemie TYTAN-VARIANT z rekombinacją zastawek klucza
- system alarmowy sprzężony z ryglami
- głośny sygnał alarmowy 110 dB przy nacisku powyżej 50 kg
- możliwość integracji z istniejącym systemem alarmowym
- blokada przeciwwyważeniowa
- obejma skrzynekowa w komplecie
- zastosowanie do drzwi o grubości do 53 mm
- możliwość ujednolicenia pod jeden klucz
- możliwość budowy Systemu Klucza Generalnego GERDA
- cztery klucze w komplecie

### Akcesoria:

- akcesoria pozwalające na montaż w drzwiach o grubości powyżej 45 mm na końcu działu ZAMKI NAWIERZCHNIOWE



## GERDA TYTAN ZE2

Gerda Tytan ZE2 jest zamkiem sztabowym, posiadającym cechy zamka ZE1, dodatkowo wyposażonym w rygiel teleskopowy po stronie zawiasów, zapewniając tym samym ochronę i wzmocnienie na całej szerokości drzwi.



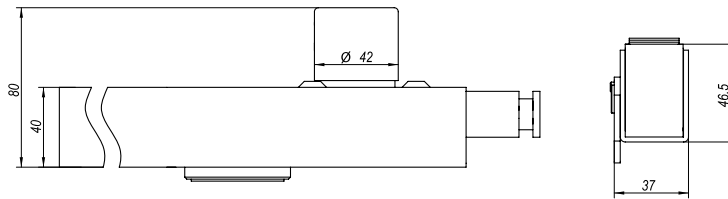
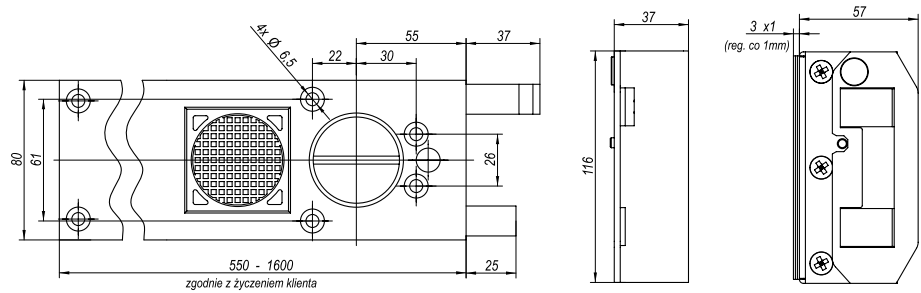
**Klasyfikacja zamka wg normy PN-EN 12209:2005:**

**3 C 1 0 0 C 7 E A 0 H**

Certyfikat wydany przez Instytut Mechaniki Precyzyjnej

### Parametry techniczne:

- najwyższa klasa zabezpieczenia - 7
- wkładka TYTAN z ponad 4 000 000 000 kombinacjami kodu klucza
- możliwość zamówienia w systemie TYTAN-VARIANT z rekombinacją zastawek klucza
- system alarmowy sprzężony z ryglami
- teleskopowe rygle po stronie zawiasowej drzwi
- głośny sygnał alarmowy 110 dB przy nacisku powyżej 50 kg
- możliwość integracji z istniejącym systemem alarmowym
- blokada przeciwwyważeniowa
- obójka skrzynkowa w komplecie
- zastosowanie do drzwi o grubości do 53 mm
- zastosowanie do drzwi otwieranych na zewnątrz
- szerokość drzwi od 800 mm do 900 mm
- możliwość ujednoczenia pod jeden klucz
- możliwość budowy Systemu Klucza Generalnego GERDA
- cztery klucze w komplecie



### GERDA TYTAN ZE2

#### INDEKS

#### OPIS

#### KIERUNEK

OZE200L0000.03240P

Zamek ZE2 wewnętrzny L brąz

lewy

OZE200P0000.03240P

Zamek ZE2 wewnętrzny P brąz

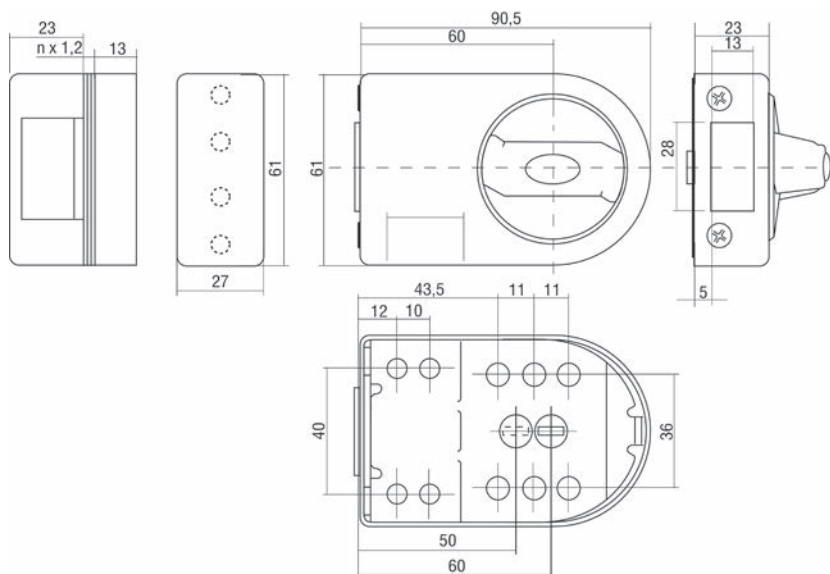
prawy



brąz

## GERDA ZN 100 / ZN 200 / ZN 200Z

To eleganckie, estetyczne i niewielkie zamki stosowane do drzwi wewnętrznych i wejściowych. Wysoka estetyka wykonania, szeroka gama wykończeń kolorystycznych oraz wygodne pokrętko przy niewielkich rozmiarach zamka powodują, że znakomicie harmonizują one z każdym wnętrzem.



### Zamki serii ZN

INDEKS	OPIS	KIERUNEK
OZN100U0000.01E30P	Zamek ZN 100 biały	uniwersalny
OZN100U0000.17E30P	Zamek ZN 100 brąz	uniwersalny
OZN100U0000.05E30P	Zamek ZN 100 grafit	uniwersalny
OZN100U0000.12E30P	Zamek ZN 100 satyna lakier	uniwersalny
OZN200U0000.01M40P	Zamek ZN 200 biały	uniwersalny
OZN200U0000.17M40P	Zamek ZN 200 brąz	uniwersalny
OZN200U0000.05M40P	Zamek ZN 200 grafit	uniwersalny
OZN200U0000.12M40P	Zamek ZN 200 satyna lakier	uniwersalny
OZN2Z0U0000.17M40P	Zamek ZN 200 Z z zapornicą brąz	uniwersalny
OZN2Z0U0000.05M40P	Zamek ZN 200 Z z zapornicą grafit	uniwersalny
OZN2Z0U0000.12M40P	Zamek ZN 200 Z z zapornicą satyna lakier	uniwersalny



**Klasyfikacja zamka wg normy PN-EN 12209: 2005:**



Certyfikaty wydane przez Instytut Mechaniki Precyzyjnej

### Parametry techniczne:

- najwyższa trwałość - ponad 200 000 cykli
- wysoka odporność na korozję
- uniwersalny i łatwy montaż
- możliwość montażu w odległości 50 mm lub 60 mm od krawędzi skrzydła
- podkładki dystansowe pod obejmę dla dopasowania do różnej grubości drzwi
- wyposażony w trwałe wkładki:
  - RIM E1 - ZN 100
  - RIM M1 - ZN 200 / ZN 200Z
- ZN 200Z - wyposażony w bezpieczną zapornicę
- w komplecie: zamek, obejmę skrzynkową, podkładki dystansowe, wkładka RIM, śruby mocujące.



## GERDA ZG 100 / ZG 200

Zamki Gerda ZG 100, ZG 200, to nowoczesna seria zamków wierzchnich z puszką zamka i obejmą wykonaną ze znaną metodą odlewów ciśnieniowych. Zastosowane nowoczesne wzornictwo oraz wysokiej jakości powłoki lakiernicze sprawiają, że zamki te są wyjątkowo eleganckie i estetyczne.



ZG 100 ZG 200

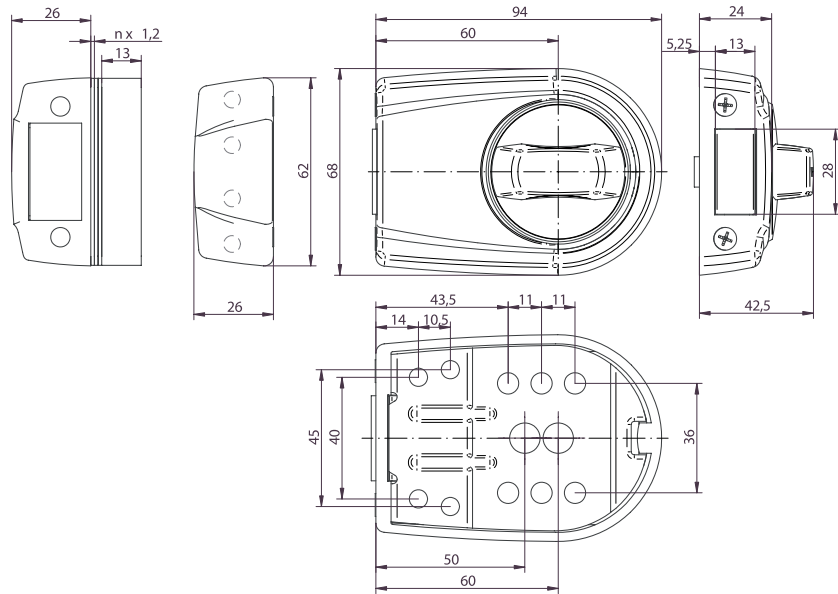
**Klasyfikacja zamka wg normy PN-EN 12209:2005:**

**3 C 1 0 0 C 2 E A 0 B**

Certyfikaty wydane przez Instytut Mechaniki Precyzyjnej

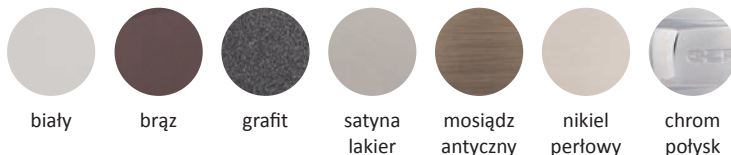
### Parametry techniczne:

- najwyższa trwałość - ponad 200 000 cykli
- wysoka odporność na korozję
- uniwersalny i łatwy montaż
- możliwość montażu w odległości 50 mm lub 60 mm od krawędzi skrzydła
- podkładki dystansowe pod obejmę dla dopasowania montażu do różnej grubości drzwi
- wyposażony w trwałe wkładki:
  - RIM E1 - ZN 100
  - RIM M1 - ZN 200 / ZN 200Z
- w komplecie: zamek, obejmą skrzynkowa, podkładki dystansowe, wkładka RIM, śruby mocujące.



### Zamki serii ZG

INDEKS	OPIS	KIERUNEK
OZG100U0000.01E30P	Zamek ZG 100 biały	uniwersalny
OZG100U0000.17E30P	Zamek ZG 100 brąz	uniwersalny
OZG100U0000.05E30P	Zamek ZG 100 grafit	uniwersalny
OZG100U0000.12E30P	Zamek ZG 100 satyna lakier	uniwersalny
OZG100U0000.76E30P	Zamek ZG 100S mosiądz antyczny	uniwersalny
OZG100U0000.96E30P	Zamek ZG 100S nikiel perłowy	uniwersalny
OZG100U0000.99E30P	Zamek ZG 100S chrom połysk	uniwersalny
OZG200U0000.01M40P	Zamek ZG 200 biały	uniwersalny
OZG200U0000.17M40P	Zamek ZG 200 brąz	uniwersalny
OZG200U0000.05M40P	Zamek ZG 200 grafit	uniwersalny
OZG200U0000.12M40P	Zamek ZG 200 satyna lakier	uniwersalny
OZG200U0000.76M40P	Zamek ZG 200S mosiądz antyczny	uniwersalny
OZG200U0000.96M40P	Zamek ZG 200S nikiel perłowy	uniwersalny
OZG200U0000.99M40P	Zamek ZG 200S chrom połysk	uniwersalny



# ZAMKI NAWIERZCHNIOWE

**ORYGINALNE  
AKCESORIA**

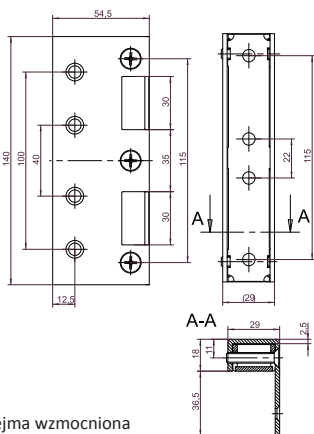
## AKCESORIA DODATKOWE

### Elementy mocujące

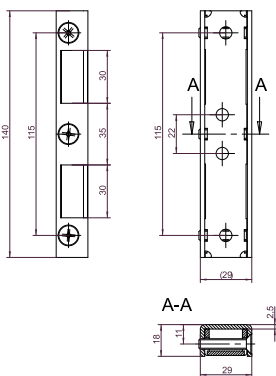
INDEKS	OPIS
1206001.00000.00.01	Elementy mocujące, wkręcane do zamków ZX
1206002.00000.00.01	Elementy mocujące, przelotowe do zamków ZX

### Obejmy do zamków GERDA ZX

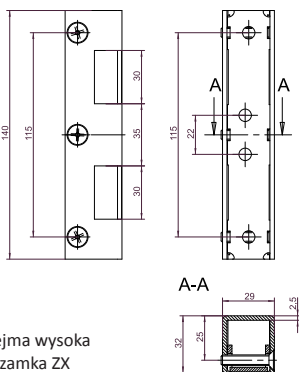
INDEKS	OPIS
OBBX0M00000.06000X	Obejma wzmocniona wysoka do zamka ZX czarna
OBBX0N00000.06000X	Obejma niska do zamka ZX czarna
OBBX0W00000.06000X	Obejma wysoka do zamka ZX czarna
1205001.00000.06.00	Obejma zwykła do zamka ZX czarna
1205005.00000.06.00	Obejma kątowna do zamka ZX czarna
1205022.00000.06.00	Obejma kątowna do zamka ZX 1000 czarna



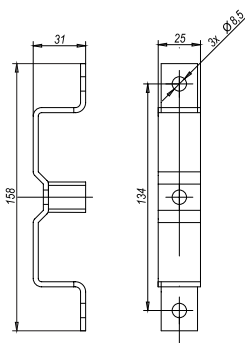
1. obejma wzmocniona wysoka do zamka ZX



2. obejma niska do zamka ZX



3. obejma wysoka do zamka ZX



4. obejma zwykła do zamka ZX



Elementy mocujące, wkręcane do zamków ZX

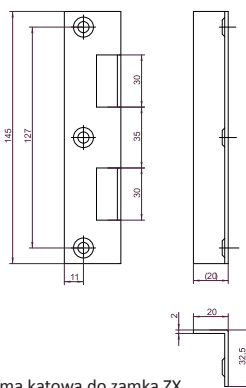
Elementy mocujące, przelotowe do zamków ZX



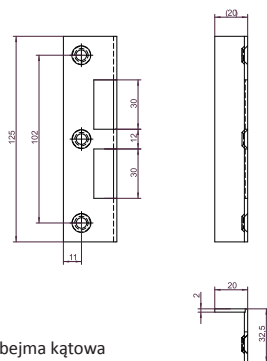
1 2 3



4 5 6



5. obejma kątowna do zamka ZX



6. obejma kątowna do zamka ZX 1000

### Akcesoria dodatkowe

INDEKS	OPIS
24.66-0002.0015	Preparat do konserwacji zamków 25 ml
24.66-0002.0026	Preparat do konserwacji zamków 100 ml
24.66-0002.0027	Preparat do konserwacji zamków 400 ml

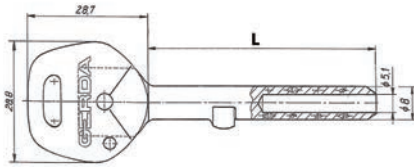


ORYGINALNE  
AKCESORIA

## AKCESORIA DODATKOWE

**Grubość skrzydła drzwiowego przy zastosowaniu odpowiednich kombinacji kluczy i szyldów w zamkach ZX:**

- Szyld płaski / pogodowy / wzmocniony:
  - Klucz GT2 (L = 48 mm) - Grubość skrzydła 53 mm
  - Klucz GT8 (L = 73 mm) - Grubość skrzydła 78 mm
  - Klucz GT7 (L = 95,5 mm) - Grubość skrzydła 100 mm
- Szyld wgłębny:
  - Klucz GT2 (L = 48 mm) - Grubość skrzydła 64 mm
  - Klucz GT8 (L = 73 mm) - Grubość skrzydła 89 mm
  - Klucz GT7 (L = 95,5 mm) - Grubość skrzydła 111 mm



### Szyldy do zamków ZX / ZE

INDEKS	OPIS
OBTX0G00000.99000X	Szyld pogodowy do zamka ZX
OBTX0M00000.01000X	Szyld wzmocniony do zamka ZX biały
OBTX0M00000.03000X	Szyld wzmocniony do zamka ZX brąz
OBTX0M00000.05000X	Szyld wzmocniony do zamka ZX grafit
OBTXPL00000.40000X	Szyld płaski do zamka ZX Plus satyna
OBTXPL00000.42000X	Szyld płaski do zamka ZX Plus oliwka
1204003.00000.00.00	Szyld wgłębny do zamka ZX stal nierdzewna
1204007.00000.06.00	Szyld płaski do zamka ZE czarny
1204009.00000.06.00	Szyld wgłębny do zamka ZE czarny
1204012.00000.00.00	Szyld płaski do zamka ZX stal nierdzewna



szyld pogodowy



szyld wzmocniony



szyld wzmocniony



szyld wzmocniony



szyld płaski do zamka ZX



szyld płaski do zamka ZX



szyld wgłębny do zamka ZX



szyld płaski do zamka ZE



szyld wgłębny do zamka ZE



szyld płaski do zamka ZX

### Wizjer drzwiowe

INDEKS	OPIS
OADWS000000.90000B	Wizjer 35/55 mm średnica 14 mm nikiel satyna
OADWS000000.98000B	Wizjer 35/55 mm średnica 14 mm mosiądz
OADWSX000000.90000B	wizjer 50/85 mm średnica 16 mm nikiel satyna
OADWSX000000.94000B	wizjer 50/85 mm średnica 16 mm mosiądz
OADWSD000000.90000B	wizjer 50/80 mm średnica 14 mm nikiel satyna
OADWN000000.90000P	wizjer p.poż. WPS 50/85 mm średnica 16 mm nikiel satyna
OADWP000000.90000P	wizjer p.poż. WPS 35/55 mm średnica 16 mm nikiel satyna

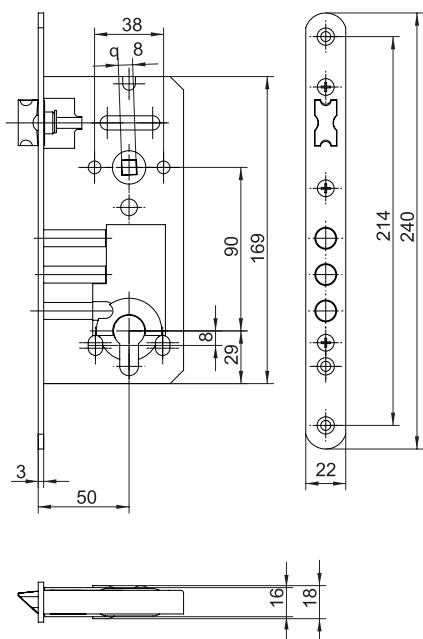




**NIEZAWODNOŚĆ**

## GERDA ZW 1000

Zamek Gerda ZW 1000 przeznaczony jest do montowania w drzwiach wejściowych. Jego konstrukcja oparta jest na najwyższej jakości materiałach (również elementy hartowane). Gwarantujemy Państwu wieloletnią, bezawaryjną pracę tego zamka.



### GERDA ZW 1000

INDEKS	OPIS	KIERUNEK
0ZW1H0W9050.9900AP	Zamek ZW1000M WK 90/50 chrom	uniwersalny



**Klasyfikacja zamka wg normy PN-EN 12209: 2005:**

**3 S 2 0 0 0 7 H A 2 0**

Certyfikat wydany przez Instytut Mechaniki Precyzyjnej

#### Parametry techniczne:

- najwyższa klasa zabezpieczenia - 7
- odporny na przewiercenie - hartowana osłona
- najwyższa trwałość - ponad 200 000 cykli
- trzy masywne, stalowe rygle
- uniwersalny - łatwa zmiana kierunku zamka
- rozstaw 90 / 50 mm
- przykręcana listwa czołowa
- do wyboru płaska lub kątowa obejmą



chrom





## GERDA ZW 3000

**NAPĘD ZĘBATKOWY**

Atestowany zamek wpuszczany Gerda ZW 3000 jest przeznaczony do stosowania jako zamek centralny w drzwiach wejściowych. Konstrukcja zamka zapewnia możliwość współpracy ze specjalnymi stalowymi bolcami, zwiększając tym samym liczbę punktów ryglowania skrzydła drzwi w ościeżnicy.



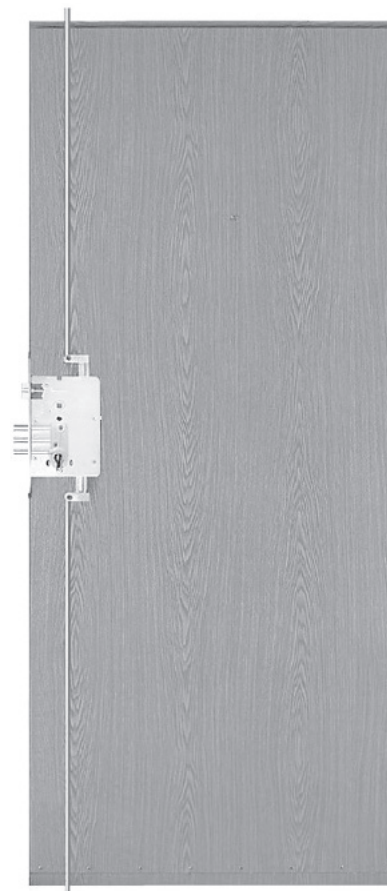
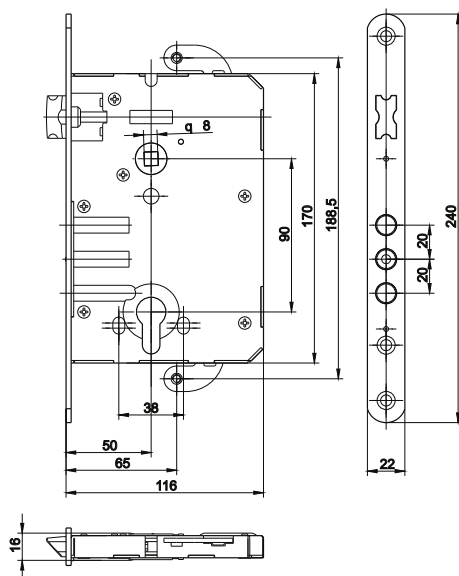
**Klasyfikacja zamka wg normy PN-EN 12209:2005:**

**3 S 2 0 0 0 7 H A 2 0**

Certyfikat wydany przez Instytut Mechaniki Precyzyjnej

### Parametry techniczne:

- najwyższa klasa zabezpieczenia - 7
- odporny na przewiercenie - hartowana osłona
- najwyższa trwałość - ponad 200 000 cykli
- trzy masywne, stalowe rygle
- uniwersalny - łatwa zmiana kierunku zamka
- rozstaw 90 / 65 mm
- nitowana listwa czołowa
- napęd dodatkowych elementów ryglujących
- do wyboru płaska lub kątowa obejma
- napęd na wkładkę zębatkową



### GERDA ZW 3000

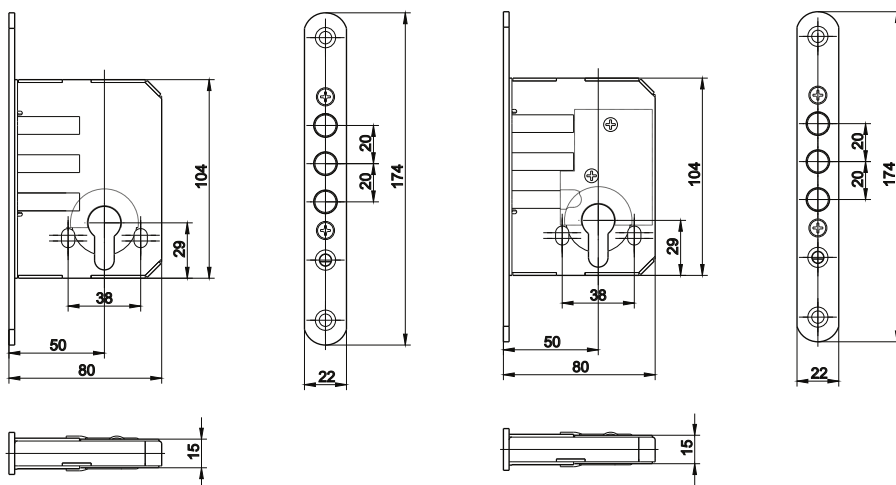
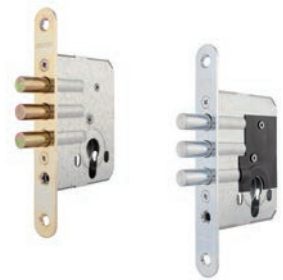
INDEKS	OPIS	KIERUNEK
OZW3C0W9050.92000X	ZW 3000Z 90/50 na zębatkę ocynk srebrny	uniwersalny
OZW3H0W9050.92000P	ZW3000 90/50 ocynk srebrny	uniwersalny
0ADCW3S0000.92000X	Komplet ciągien pionowych do zamka ZW 3000	---



ocynk  
srebrny

## GERDA ZW 500 / ZW 550

Jeśli szukają Państwo większego zabezpieczenia drzwi wejściowych w postaci zamków dodatkowych, to świetnie do tego nadają się zamki wpuszczane ZW 550, ZW 500. Montowane przez wielu producentów stolarki drzwiowej gwarantują wieloletnią i bezawaryjną pracę.



ZW 500

ZW 550

### GERDA ZW 500 / 550

INDEKS	OPIS	KIERUNEK
0ZW550W0050.92000S	Zamek ZW 550 ocynk srebrny	uniwersalny
0ZW550W0050.9200TX	Zamek ZW 550 ocynk srebrny stolarka	uniwersalny
0ZW500W0050.91000S	Zamek ZW 500 ocynk złoty	uniwersalny
0ZW500W0050.9100TX	Zamek ZW 500 ocynk złoty stolarka	uniwersalny
0ZW500W0050.92000S	Zamek ZW 500 ocynk srebrny	uniwersalny
0ZW500W0050.9200TX	Zamek ZW 500 ocynk srebrny stolarka	uniwersalny



**Klasyfikacja zamka wg normy PN-EN 12209: 2005:**

- - 1 0 0 C 7 H A 0 0

ZW 550

- - 1 0 0 C 4 B A 0 0

ZW 500

Certyfikaty wydane przez Instytut Mechaniki Precyzyjnej

### Parametry techniczne:

- najwyższa klasa zabezpieczenia (ZW 550) - 7
- najwyższa odporność na korozję
- odporny na przewiercenie - hartowana osłona
- najwyższa trwałość - ponad 200 000 cykli
- trzy masywne, stalowe rygle
- przykręcana listwa czołowa
- do wyboru płaska lub kątowa obejma



ocynk srebrny

ocynk złoty



## GERDA ZW 100

To zamki wpuszczane, przeznaczone do stosowania w drzwiach zewnętrznych i wewnętrznych. Dzięki nowoczesnej konstrukcji oraz wykonaniu z wysokiej jakości materiałów, są powszechnie wybierane przez producentów stolarki drzwiowej. Konstrukcja zamka oraz jakość materiałów zapewniają wieloletnią, bezawaryjną pracę.



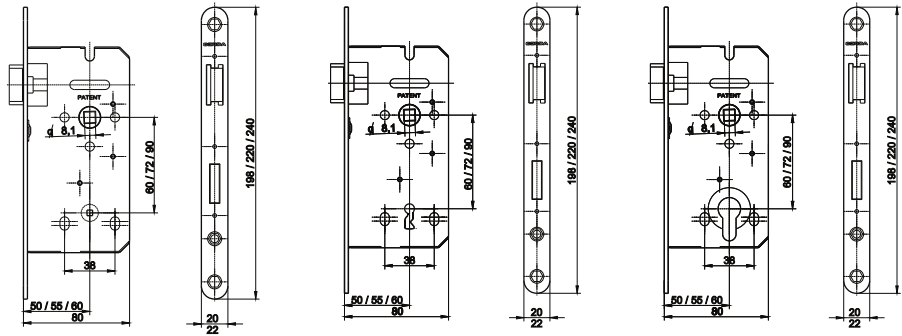
Klasyfikacja zamka wg normy PN-EN 12209: 2005:

1 A 7 0 0 0 1 B 0 2 0

Certyfikat wydany przez Instytut Mechaniki Precyzyjnej

### Parametry techniczne:

- wysoka trwałość - 50 000 cykli
- uniwersalny - łatwa zmiana kierunku zamka
- szeroka gama rozmiarów
- nitowana, stalowa blacha czołowa
- wytrzymałe materiały w konstrukcji
- nitowana, pełna kasetka zamka



### GERDA ZW 100 - opakowanie pojedyncze

ROZMIAR	WC	KLUCZ	WKŁADKA	KOLOR
60/55	OZW100C6050.91000P	OZW100K6050.91000P	OZW100W6050.91000P	ocynk złoty
	OZW100C6050.92000P	OZW100K6050.92000P	OZW100W6050.92000P	ocynk srebrny
72/50	OZW100C7250.91000P	OZW100K7250.91000P	OZW100W7250.91000P	ocynk złoty
	OZW100C7250.92000P	OZW100K7250.92000P	OZW100W7250.92000P	ocynk srebrny
	OZW100C7250.98000P	OZW100K7250.98000P	OZW100W7250.98000P	mosiądz
72/55	OZW100C7255.91000P	OZW100K7255.91000P	OZW100W7255.91000P	ocynk złoty
	OZW100C7255.92000P	OZW100K7255.92000P	OZW100W7255.92000P	ocynk srebrny
72/60	OZW100C7260.91000P	OZW100K7260.91000P	OZW100W7260.91000P	ocynk złoty
	OZW100C7260.92000P	OZW100K7260.92000P	OZW100W7260.92000P	ocynk srebrny
	OZW100C7260.98000P	OZW100K7260.98000P	OZW100W7260.98000P	mosiądz
90/50	---	OZW100K9050.91000P	OZW100W9050.91000P	ocynk złoty
	---	OZW100K9050.92000P	OZW100W9050.92000P	ocynk srebrny
	---	---	OZW100W9050.98000P	mosiądz

### GERDA ZW 100 - opakowanie zbiorcze 36 szt. (STOLARKA)

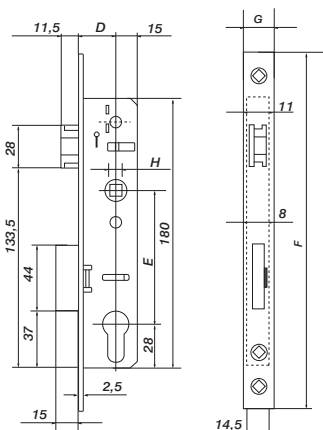
ROZMIAR	WC	KLUCZ	WKŁADKA	KOLOR
72/50	OZW100C7250.9100TX	OZW100K7250.9100TX	OZW100W7250.9100TX	ocynk złoty
	OZW100C7250.9200TX	OZW100K7250.9200TX	OZW100W7250.9200TX	ocynk srebrny
72/60	OZW100C7260.9100TX	OZW100K7260.9100TX	OZW100W7260.9100TX	ocynk złoty
	OZW100C7260.9200TX	OZW100K7260.9200TX	OZW100W7260.9200TX	ocynk srebrny
90/50	---	---	OZW100W9050.9100TX	ocynk złoty
	---	---	OZW100W9050.9200TX	ocynk srebrny



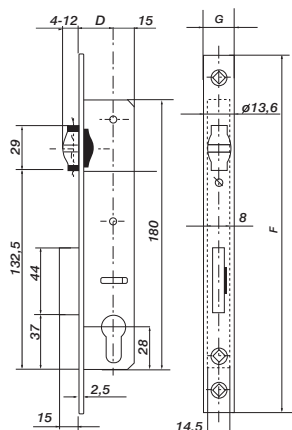
ocynk srebrny    ocynk złoty    mosiądz

## GERDA ZW 300 / 310 / 320

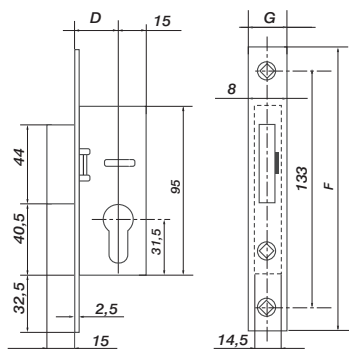
Zamki wpuszczane serii Gerda ZW 300 są zamkami przeznaczonymi do stosowania w stolarnie aluminiowej i PVC. Charakteryzują się małymi gabarytami puszkii zamka oraz dużą wytrzymałością na pracę, nawet w ekstremalnych warunkach.



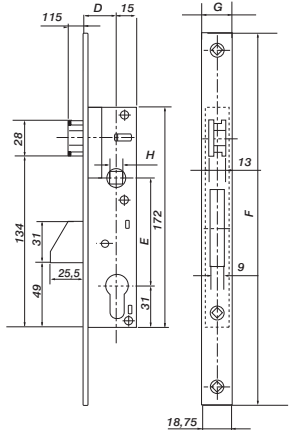
ZW 300 Z - D: 25/35, E: 85/90, F: 240, G: 22, H: 8



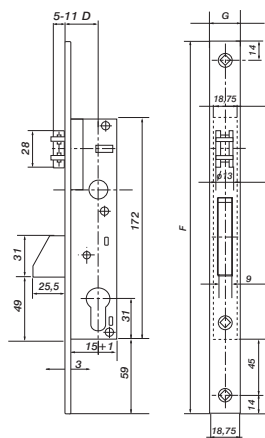
ZW 300 R - D: 25/35, F: 240, G: 22



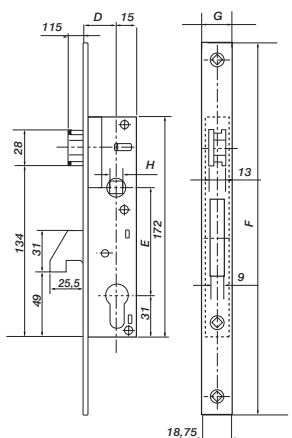
ZW 300 D - D: 25/35, F: 160, G: 22



ZW 310 Z - D: 25/35, E: 85/90, F: 290, G: 22, H: 8



ZW 310 R - D: 25/35, F: 290, G: 22



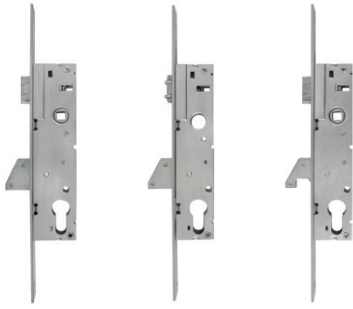
ZW 320 Z - D: 25/35, E: 85/90, F: 290, G: 22, H: 8

### Parametry techniczne:

- blacha czołowa ze stali nierdzewnej 22 mm
- stalowe, hartowane rygle
- utwardzana piasta orzecha klamki
- uniwersalny - łatwa zmiana kierunku
- regulacja wysuwu rolki

### Dostępne rodzaje:

- ZW 300 – z rygłem wysuwanym
- ZW 310 – z rygłem opadającym
- ZW 320 – z rygłem hakowym
- Z – zamek z zapadką klamki
- R – zamek rolkowy
- D – zamek dodatkowy



## GERDA ZW 300 / 310 / 320

Zamki wpuszczane serii Gerda ZW 300 są zamkami przeznaczonymi do stosowania w stolarnie aluminiowej i PVC. Charakteryzują się małymi gabarytami puszkii zamka oraz dużą wytrzymałością na pracę, nawet w ekstremalnych warunkach.

### Parametry techniczne:

- blacha czołowa ze stali nierdzewnej 22 mm
- stalowe, hartowane rygle
- utwardzana piasta orzecha klamki
- uniwersalny - łatwa zmiana kierunku
- regulacja wysuwu rolki

### Dostępne rodzaje:

- ZW 300 – z rygłem wysuwany
- ZW 310 – z rygłem opadającym
- ZW 320 – z rygłem hakowym
- Z – zamek z zapadką klamki
- R – zamek rolkowy
- D – zamek dodatkowy

### GERDA ZW 300

INDEKS	OPIS	KIERUNEK
OZW300D0025.80000P	Zamek dodatkowy ZW300D 25 mm chrom	uniwersalny
OZW300D0035.80000P	Zamek dodatkowy ZW300D 35 mm chrom	uniwersalny
OZW300R0025.80000P	Zamek rolkowy ZW300R 25 mm chrom	uniwersalny
OZW300R0035.80000P	Zamek rolkowy ZW300R 35mm chrom	uniwersalny
OZW300Z8525.80000P	Zamek ZW300Z 85/25 chrom	uniwersalny
OZW300Z8535.80000P	Zamek ZW300Z 85/35 chrom	uniwersalny
OZW300Z9025.80000P	Zamek ZW300Z 90/25 chrom	uniwersalny
OZW300Z9035.80000P	Zamek ZW300Z 90/35 chrom	uniwersalny

### GERDA ZW 310

INDEKS	OPIS	KIERUNEK
OZW310R0025.80000P	Zamek rolkowy ZW310R 25 mm chrom	uniwersalny
OZW310R0035.80000P	Zamek rolkowy ZW310R 35 mm chrom	uniwersalny
OZW310Z8525.80000P	Zamek ZW310Z 85/25 chrom	uniwersalny
OZW310Z8535.80000P	Zamek ZW310Z 85/35 chrom	uniwersalny
OZW310Z9025.80000P	Zamek ZW310Z 90/25 chrom	uniwersalny
OZW310Z9035.80000P	Zamek ZW310Z 90/35 chrom	uniwersalny

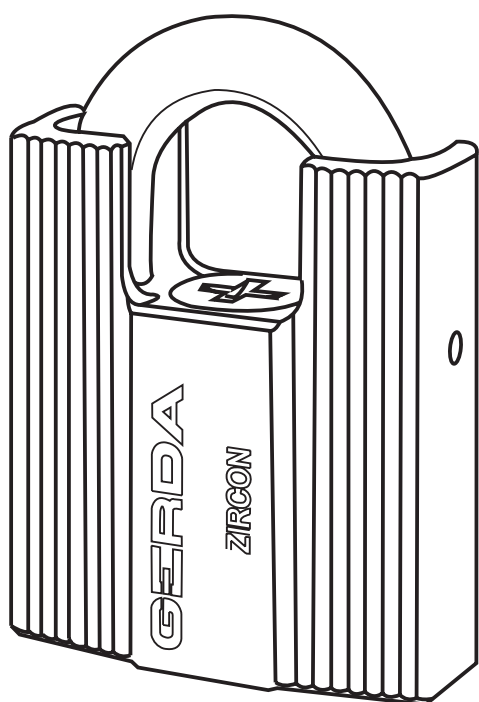
### GERDA ZW 320

INDEKS	OPIS	KIERUNEK
OZW320R0025.80000P	Zamek rolkowy ZW320R 25 mm chrom	uniwersalny
OZW320R0035.80000P	Zamek rolkowy ZW320R 35 chrom	uniwersalny
OZW320R8535.80000P	Zamek rolkowy ZW320R 85/35 chrom	uniwersalny
OZW320Z8525.80000P	Zamek hakowy ZW320Z 85/25 chrom	uniwersalny
OZW320Z8535.80000P	Zamek hakowy ZW320Z 85/35 chrom	uniwersalny
OZW320Z9025.80000P	Zamek hakowy ZW320Z 90/25 chrom	uniwersalny
OZW320Z9035.80000P	Zamek hakowy ZW320Z 90/35 chrom	uniwersalny



chrom

# KŁÓDKI



## Kłódki wraz z osprzętem klasa zabezpieczenia wg PN-EN 12320:2013

1 Kategoria użytkowania	2 Trwałość		3 Odporność na korozję		4 Zabezpieczenie	
1	0		0 - bez wymagań		klasa 1	
	1 (10.000 cykli)		1 - 24h		klasa 2	
			2 - 48h		klasa 3	
			3 - 96h		klasa 4	
			4 - 240h		klasa 5	
			5 - 480h		klasa 6	

## Kłódki wraz z osprzętem klasa zabezpieczenia wg PN-EN 12320:2002

1 Kategoria użytkowania	2 Trwałość		3 Masa drzwi		4 Odporność ogniowa		5 Bezpieczeństwo		6 Odporność na korozję		7 Zabezpieczenie		8 Odporność na atak		9 Odporność na włamanie	
x	x		x		x			x	klasa 1 - do zastosowania wewnątrz obiektu		klasa 1		0 - bez wymagań		- bez wymagań	
									klasa 3 - do zastosowania na zewnątrz obiektu		klasa 2		1 - 3/5 minut		A - niska	
											klasa 3		2 -5/10 minut		B - średnia	
											klasa 4		-		C - wysoka	
											klasa 5		-		-	
											klasa 6		-		-	



## WYMIARY KŁÓDEK



### Kłódki wzmacnione

NAZWA	S	Ø	A	B
Kłódka wzmacniona trzpieniowa T50	50	8	20	12
Kłódka wzmacniona trzpieniowa T60	60	8	24	12
Kłódka wzmacniona trzpieniowa T70	70	10	31	18
Kłódka wzmacniona pałkowa S30	30	5	15	18
Kłódka wzmacniona pałkowa S40	40	7	21	22
Kłódka wzmacniona pałkowa S50	50	10	23	28
Kłódka wzmacniona pałkowa S60	60	12	27	32
Kłódka wzmacniona pałkowa S70	70	12	37,5	36
Kłódka wzmacniona pałkowa S40H60	40	7	21	35
Kłódka wzmacniona pałkowa S50H70	50	10	23	60
Kłódka wzmacniona z chronionym pałkiem S50	50	9	20	26
Kłódka wzmacniona z chronionym pałkiem S60	60	12	25	28
Kłódka wzmacniona z chronionym pałkiem S70	70	12	29	34

### Kłódki mosiężne

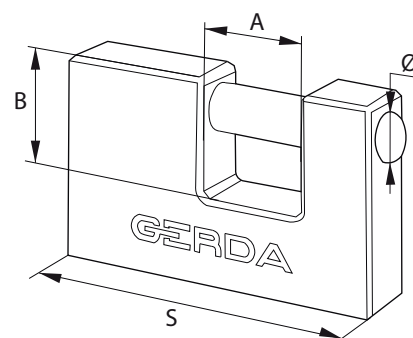
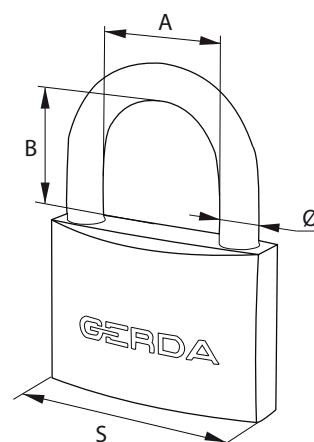
NAZWA	S	Ø	A	B
Kłódka mosiężna trzpieniowa T50	50	9	14	11
Kłódka mosiężna trzpieniowa T65	65	10	18	12
Kłódka mosiężna trzpieniowa T75	75	11	24	13
Kłódka mosiężna trzpieniowa T90	90	12	36	18
Kłódka mosiężna pałkowa S20	20	3	11	12
Kłódka mosiężna pałkowa S30	30	5	16	18
Kłódka mosiężna pałkowa S40	40	6	22	25
Kłódka mosiężna pałkowa S40H66	40	6	22	61
Kłódka mosiężna pałkowa S50	50	8	28	32
Kłódka mosiężna pałkowa S50H80	50	8	28	71
Kłódka mosiężna pałkowa S60	60	9,5	34	33

### Kłódki żelwne

NAZWA	S	Ø	A	B
Kłódka żelwna pałkowa S30	32	5	15,3	17
Kłódka żelwna pałkowa S40	38	6	21	24
Kłódka żelwna pałkowa S50	50	8	26	32
Kłódka żelwna pałkowa S60	63	9,5	31,5	31,5
Kłódka żelwna pałkowa S75	75	11	41	35

### Kłódka znalowa

NAZWA	S	Ø	A	B
Kłódka znalowa trzpieniowa T70	74,5	10	24,5	13,5





## KLUCZ GENERALNY GERDA

Zaprojektuj z nami swoje **BEZPIECZEŃSTWO – WYGODĘ – PORZĄDEK.**

Ile jeszcze kluczy zmieścisz w kieszeni?  
Czy do każdego zamka potrzebny jest oddzielny klucz?

**Systemy Klucza Generalnego GERDA budowane są na bazie wkładek PRO System i CL.**

**Dzięki zastosowaniu mechanizmów dyskowych CL w kłódkach możemy zaproponować także zbudowanie tych systemów w oparciu o kłódki HSS oraz ZIRCON.**

### PO PIERWSZE BEZPIECZNIE!

Każdy system Generalnego Klucza GERDA tworzony jest osobno dla każdego Klienta. Wykorzystujemy setki tysięcy niepowtarzalnych kombinacji, gwarantując unikalne kody. Wkładki w systemach Klucza Generalnego GERDA budujemy na bazie najlepszych konstrukcji odpornych na przewiercanie oraz manipulacje.

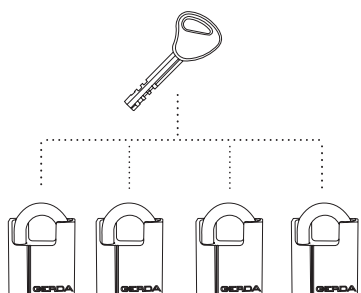
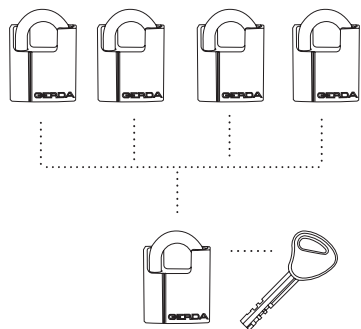
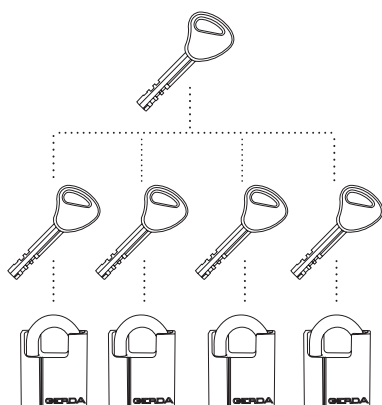
### PO DRUGIE WYGODNIE!

Nasze doświadczenie oraz chęć tworzenia dla naszych Klientów przyjaznych produktów pozwala na dopasowanie każdego systemu Klucza Generalnego GERDA do indywidualnych potrzeb.

Zapewnimy wygodny układ zamków i wkładek tak aby zminimalizować ilość posiadanych przez Państwa kluczy w kieszeni nawet do JEDNEGO. System Klucza Generalnego GERDA daje możliwość otwarcia jednym kluczem wielu wkładek np.: brama – garaż – klatka schodowa – piwnica – mieszkanie. Zastosowanie znajdzie się wszędzie zarówno w domach jednorodzinnych, na osiedlach jak i w firmie – w budynkach biurowych, magazynowych, punktach handlowych.

### PO TRZECIE PORZĄDEK!

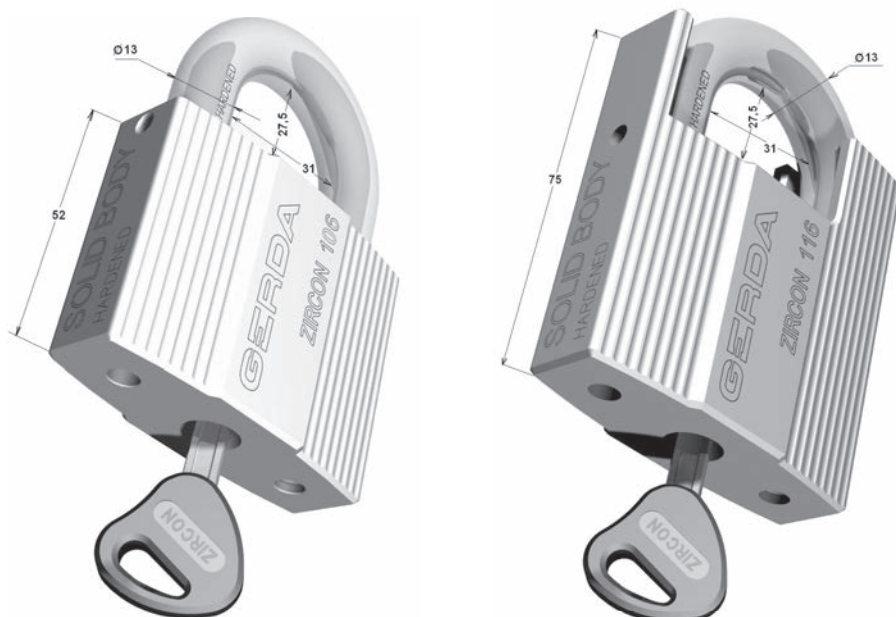
Każdy system Klucza Generalnego GERDA tworzymy współpracując ściśle z Klientem i ustalamy na tej podstawie dostosowany do indywidualnych potrzeb schemat kontroli dostępu. Zarówno w domu, jak i w firmie możemy zaprojektować unikatowy dostęp do poszczególnych drzwi, przejść i pomieszczeń.



**12 TON !!!**

## GERDA ZIRCON

Kłódka „do zadań specjalnych”. Najwyższej klasy zabezpieczenie i jedyna polska kłódka w tej klasie na naszym rynku. Zaprojektowana w dwóch wersjach – z ochroną patąka i bez. ZIRCON jest w stanie wytrzymać 12 ton siły zrywającej, jest odporny na wiercenie i skręcanie. Posiada trwały i odporny na kurz i zabrudzenia mechanizm dyskowy. Dzięki swoim właściwościom zapewni najbardziej bezpieczne zamknięcie tam gdzie Państwo tego potrzebują.



### GERDA ZIRCON

#### INDEKS

#### OPIS

OKRP0606600.82C30P	Kłódka ZIRCON 106 satyna
OKRR0606600.82C30P	Kłódka ZIRCON 116 satyna



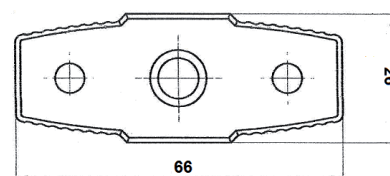
**Klasyfikacja kłódki wg normy PN-EN 12230:2013:**

**1 1 3 6**

Certyfikat wydany przez Instytut Mechaniki Precyzyjnej

#### Parametry techniczne:

- najwyższa klasa zabezpieczenia - 6
- najwyższa trwałość - ponad 10 000 cykli
- hartowany patąk 13 mm
- dostępna wersja z chronionym patąkiem
- mechanizm zamykania GERDA CL
- odporna na zrywanie, skręcanie, wiercenie, udar
- obustronnie ryglowany patąk
- możliwość ujednolicenia kłódek pod jeden klucz
- możliwość budowy Systemu Klucza Generalnego GERDA
- w komplecie trzy klucze





## GERDA HSS

**WSZECHSTRONNOŚĆ**

HSS – Hard & Soft System – opatentowana przez naszą firmę, wykorzystana do budowy kłódek, technologia kombinacji materiałów twardych i miękkich w połączeniu z wytrzymałym dyskowym mechanizmem zamykającym GERDA CL daje w efekcie produkt odporny na zerwanie, ukreślenie, przewiercenie lub otwarcie wytrychem.



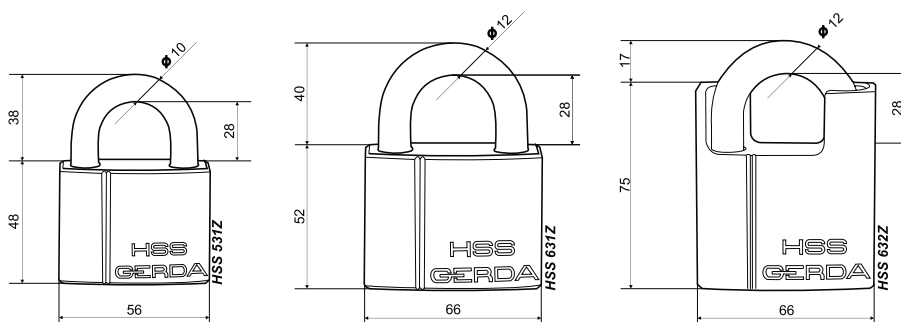
**Klasyfikacja kłódki wg normy PN-EN 12230:2002:**

**X X X X X 3 4**

Certyfikat wydany przez Instytut Mechaniki Precyzyjnej

### Parametry techniczne:

- wysoka klasa zabezpieczenia - 4
- odporna na przecięcie
- odporna na ukreślenie
- hartowany pałk - 10 mm (HSS 531Z)
- hartowany pałk - 12 mm (HSS 631Z, HSS 632Z)
- dostępna wersja z chronionym pałkiem
- mechanizm zamykania GERDA CL
- możliwość ujednoczenia kłódek pod jeden klucz
- możliwość budowy Systemu Klucza Generalnego GERDA
- w komplecie trzy klucze



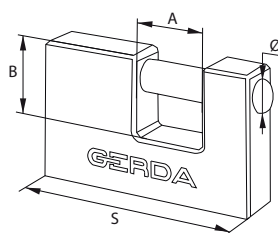
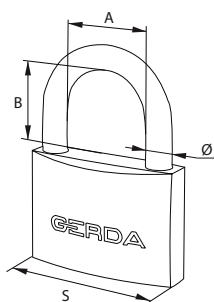
### HSS

#### INDEKS

#### OPIS

OKHP0005600.90630S	Kłódka HSS 531Z satynowy nikiel
OKHP0006600.90630S	Kłódka HSS 631Z satynowy nikiel
OKHR0006600.90630S	Kłódka HSS 632Z satynowy nikiel

# KŁÓDKI



## KŁÓDKI WZMOCNIONE PAŁĄKOWE



### Kłódki wzmocnione z chronionym pałakiem

INDEKS	OPIS
OKWR0005000.90330B	Kłódka wzmocniona z chronionym pałakiem S50
OKWR0006000.90330B	Kłódka wzmocniona z chronionym pałakiem S60
OKWR0007000.90330B	Kłódka wzmocniona z chronionym pałakiem S70



### Kłódki wzmocnione pałkowe

INDEKS	OPIS
OKWP0003000.90130B	Kłódka wzmocniona pałkowa S30
OKWP0004000.90230B	Kłódka wzmocniona pałkowa S40
OKWP0005000.90330B	Kłódka wzmocniona pałkowa S50
OKWP0006000.90330B	Kłódka wzmocniona pałkowa S60
OKWP0007000.90330B	Kłódka wzmocniona pałkowa S70
OKWP0004060.90230B	Kłódka wzmocniona pałkowa S40H60
OKWP0005070.90330B	Kłódka wzmocniona pałkowa S50H70

## KŁÓDKI WZMOCNIONE TRZPIENIOWE



### Kłódki wzmocnione

INDEKS	OPIS
OKWT0005000.90330B	Kłódka wzmocniona trzpieniowa T50
OKWT0006000.90330B	Kłódka wzmocniona trzpieniowa T60
OKWT0007000.90330B	Kłódka wzmocniona trzpieniowa T70

### Parametry techniczne:

- korpus z litego mosiądzu
- pałk ze stali hartowanej, niklowany
- bębenek z mechanizmem dyskowym, odporny na kurz i zabrudzenia
- hartowany pierścień zabezpieczający bębenek
- trzy klucze w komplecie

### Parametry techniczne:

- korpus z litego mosiądzu
- trzpień ze stali hartowanej, niklowany
- bębenek z mechanizmem dyskowym, odporny na kurz i zabrudzenia
- hartowany pierścień zabezpieczający bębenek
- trzy klucze w komplecie

## KŁÓDKI MOSIĘŻNE PAŁĄKOWE

seria **brass line**

### Parametry techniczne:

- korpus z litego mosiądzu
- pałk ze stali hartowanej, pozycjonowany przy otwarciu
- zamknięcie typu zatraskowego - obustronna blokada
- odporna na korozję - otwór odwadniający
- trzy klucze w komplecie



### Kłódki mosiężne pałkowe

#### INDEKS

#### OPIS

OKMP0002000.98130P	Kłódka mosiężna pałkowa S20
OKMP0003000.98130P	Kłódka mosiężna pałkowa S30
OKMP0004000.98130P	Kłódka mosiężna pałkowa S40
OKMP0004066.98130P	Kłódka mosiężna pałkowa S40H66
OKMP0005000.98230P	Kłódka mosiężna pałkowa S50
OKMP0005080.98230P	Kłódka mosiężna pałkowa S50H80
OKMP0006000.98330P	Kłódka mosiężna pałkowa S60

## KŁÓDKI MOSIĘŻNE TRZPIENIOWE

seria **brass line**

### Parametry techniczne:

- korpus z litego mosiądzu
- trzpień ze stali hartowanej
- zamknięcie typu zatraskowego
- blokada klucza przy otwartej kłódce
- odporna na korozję
- trzy klucze w komplecie



### Kłódki mosiężne trzpieniowe

#### INDEKS

#### OPIS

OKMT0005000.98130P	Kłódka mosiężna trzpieniowa T50
OKMT0006500.98230P	Kłódka mosiężna trzpieniowa T65
OKMT0007500.98230P	Kłódka mosiężna trzpieniowa T75
OKMT0009000.98230P	Kłódka mosiężna trzpieniowa T90

## KŁÓDKI ŹELIWNE

seria **iron line**

### Parametry techniczne:

- korpus żeliwny
- pałk ze stali hartowanej, niklowany
- zamknięcie typu zatraskowego
- odporna na korozję
- trzy klucze w komplecie



### Kłódki żeliwne

#### INDEKS

#### OPIS

OKZP0003000.06130P	Kłódka żeliwna pałkowa S30
OKZP0004000.06130P	Kłódka żeliwna pałkowa S40
OKZP0005000.06230P	Kłódka żeliwna pałkowa S50
OKZP0006000.06330P	Kłódka żeliwna pałkowa S60
OKZP0007500.06330P	Kłódka żeliwna pałkowa S75

## KŁÓDKA ZNALOWA

### Parametry techniczne:

- korpus wykonany ze żalu
- trzpień niklowany
- zamknięcie typu zatraskowego
- odporna na korozję
- trzy klucze w komplecie



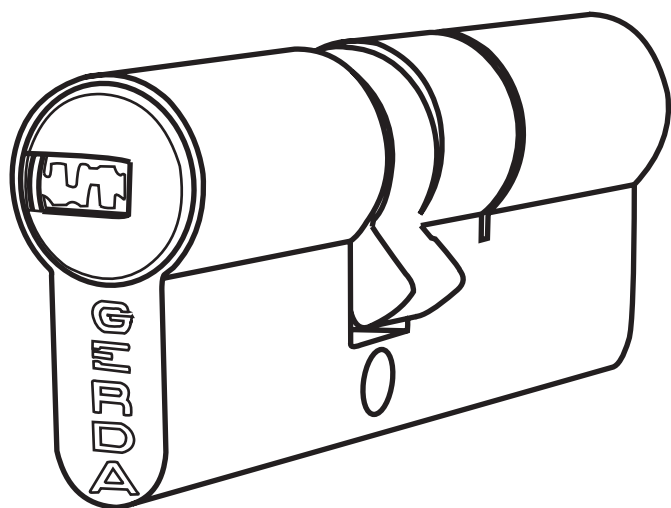
### Kłódka żalowa

#### INDEKS

#### OPIS

OKNT0007000.06230B	Kłódka żalowa trzpieniowa T70
--------------------	-------------------------------

# WKŁADKI BĘBENKOWE





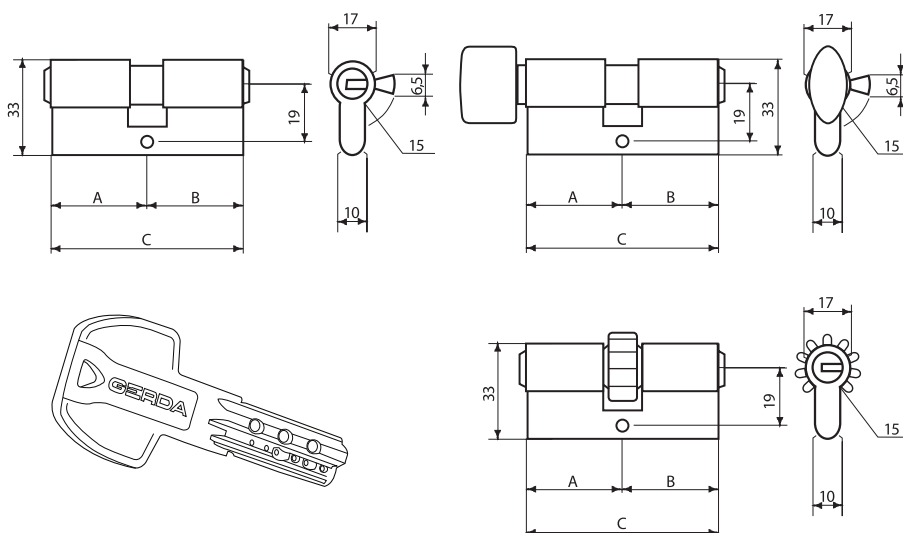
## Wkładki bębnekowe do zamków wg PN-EN 1303:2007

1	2	3	4	5	6	7	8	9
Kategoria użytkowania	Trwałość	Masa drzwi	Odporność ogniowa	Bezpieczeństwo	Odporność na korozję i temperaturę	Klasa zabezpieczenia	Odporność na atak	Odporność na włamanie
1 - średnia częstotliwość użytkowania	4 - 25.000 cykli	0 - bez wymagań	0 - nie dopuszczalne stosowanie w zespołach ppoż.	0 - bez wymagań	0 - bez wymagań	-1 - bardzo niska	0 - bez wymagań	- bez wymagań
-	5 - 50.000 cykli	-	1 - odpowiednio do stosowania w zespołach ppoż.	-	A - wysoka odporność na korozję, bez odporności na temperaturę	-2-	1 - 3/5 minut	A - niska
-	6 - 100.000 cykli	-	-	-	B - bez odporności na korozję, odporna na temperaturę w przedziale - 20 + 80o C	-3-	2 - 5/10 minut	B - średnia
-	-	-	-	-	C - wysoka odporność na korozję, odporna na temperaturę w przedziale - 20 + 80o C	-4-	-	C - wysoka
-	-	-	-	-	-	-5-	-	-
-	-	-	-	-	-	-6- wysoka	-	-

**NOWOŚĆ**

## WKŁADKA PRO SYSTEM

Antywłamaniowa wkładka bębnowa. Nowa konstrukcja wkładki z zabezpieczeniem przed otwarciem metodą „bumpingu”, skutecznymi rozwiązaniami chroniącymi przed rozwierceniem i możliwością zamówienia rekombinacji kodu klucza (wariant AB).



Klucz – klucz

ROZMIAR	NIKIEL	MOSIĄDZ	OPIS
30/10	<b>OWKPRS03010.90050P</b>	---	Wkładka PRO System
30/30	OWKPRS03030.90050P	OWKPRS03030.98050P	Wkładka PRO System
30/35	OWKPRS03035.90050P	OWKPRS03035.98050P	Wkładka PRO System
30/40	OWKPRS03040.90050P	OWKPRS03040.98050P	Wkładka PRO System
30/45	OWKPRS03045.90050P	OWKPRS03045.98050P	Wkładka PRO System
30/50	OWKPRS03050.90050P	OWKPRS03050.98050P	Wkładka PRO System
30/55	<b>OWKPRS03055.90050P</b>	<b>OWKPRS03055.98050P</b>	Wkładka PRO System
35/35	OWKPRS03535.90050P	OWKPRS03535.98050P	Wkładka PRO System
35/40	OWKPRS03540.90050P	<b>OWKPRS03540.98050P</b>	Wkładka PRO System
35/45	OWKPRS03545.90050P	<b>OWKPRS03545.98050P</b>	Wkładka PRO System
35/50	OWKPRS03550.90050P	OWKPRS03550.98050P	Wkładka PRO System
35/55	<b>OWKPRS03555.90050P</b>	<b>OWKPRS03555.98050P</b>	Wkładka PRO System
40/40	OWKPRS04040.90050P	OWKPRS04040.98050P	Wkładka PRO System
40/50	<b>OWKPRS04050.90050P</b>	OWKPRS04050.98050P	Wkładka PRO System
40/55	<b>OWKPRS04055.90050P</b>	<b>OWKPRS04055.98050P</b>	Wkładka PRO System
40/60	<b>OWKPRS04060.90050P</b>	<b>OWKPRS04060.98050P</b>	Wkładka PRO System
45/45	OWKPRS04545.90050P	<b>OWKPRS04545.98050P</b>	Wkładka PRO System
45/50	<b>OWKPRS04550.90050P</b>	<b>OWKPRS04550.98050P</b>	Wkładka PRO System

pozycje **pogrubione** - wkładki na specjalne zamówienie



**Klasyfikacja wkładki wg normy PN-EN 1303: 2007:**

**1 6 0 1 0 C 6 2 C**

Certyfikat wydany przez Instytut Mechaniki Precyzyjnej

### Parametry techniczne:

- najwyższa trwałość mechanizmu - ponad 100 000 cykli
- ponad 2 700 000 kombinacji kodu klucza
- najwyższa klasa zabezpieczenia - 6
- najwyższa odporność na włamanie - C
- najwyższa odporność na korozję
- certyfikowana do stolarki ppoż.
- zabezpieczenie antybumpingowe
- nowe dwuśrednicowe kołki
- w komplecie pięć kluczy i śruba mocująca

### Dostępne rodzaje:

- klucz – klucz
- gałka – klucz
- klucz – klucz z zębatką
- gałka – klucz z zębatką
- wkładka półwkładowa
- wkładka z rekombinacją kodu klucza (wariant AB - klucz montażowy + pięć kluczy właściciela)
- dostępne kolory: nikiel i mosiądz

### Na zamówienie specjalne:

- możliwość wykonania na zamówienie wkładek do 130 mm długości
- możliwość wykonania wkładek w Systemie Klucza Generalnego GERDA
- możliwość wykonania kompletów ujednoliconych wkładek

## WKŁADKA PRO SYSTEM Z POKRĘTŁEM

**NOWOŚĆ**



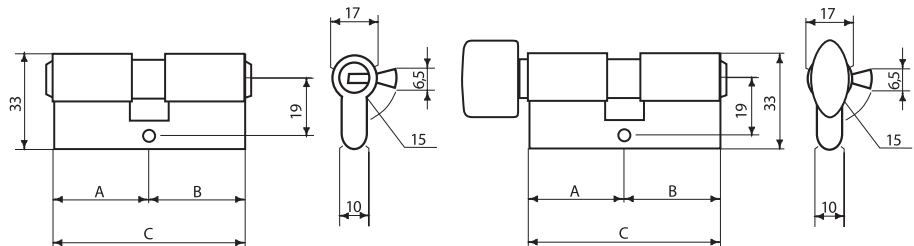
Antywłamaniowa wkładka bębnekowa. Nowa konstrukcja wkładki z zabezpieczeniem przed otwarciem metodą „bumping”, skutecznymi rozwiązaniami chroniącymi przed rozwierceniem i możliwością zamówienia rekombinacji kodu klucza (wariant AB).

### Aby wybrać odpowiednią wkładkę należy:

1) zmierzyć odległość od osi zamka do krawędzi drzwi (wymiar A) i dodać wymiar grubości stosowanego szyldu. Otrzymany wymiar, jest minimalnym wymiarem A wkładki.

2) zmierzyć odległość od osi zamka do krawędzi drzwi (wymiar B) i wymiar grubości stosowanego szyldu.

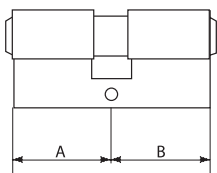
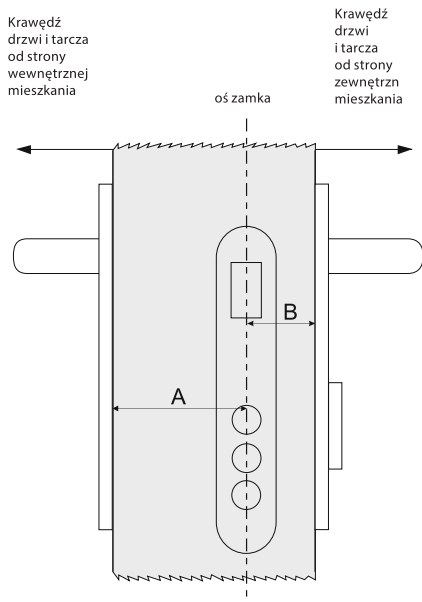
Otrzymane wymiary określają dopuszczalny wymiar C wkładki. Pomiary pozwolą na dobranie wkładki o potrzebnych wymiarach.



### Gałka – klucz

ROZMIAR G/K	NIKIEL	MOSIĄDZ	OPIS
30/30	<b>OWKPRG03030.90050P</b>	OWKPRG03030.98050P	Wkładka PRO System z gałką
30/35	OWKPRG03035.90050P	OWKPRG03035.98050P	Wkładka PRO System z gałką
30/40	<b>OWKPRG03040.90050P</b>	<b>OWKPRG03040.98050P</b>	Wkładka PRO System z gałką
30/45	OWKPRG03045.90050P	<b>OWKPRG03045.98050P</b>	Wkładka PRO System z gałką
30/50	OWKPRG03050.90050P	<b>OWKPRG03050.98050P</b>	Wkładka PRO System z gałką
35/30	<b>OWKPRG03530.90050P</b>	OWKPRG03530.98050P	Wkładka PRO System z gałką
35/35	<b>OWKPRG03535.90050P</b>	<b>OWKPRG03535.98050P</b>	Wkładka PRO System z gałką
35/40	OWKPRG03540.90050P	<b>OWKPRG03540.98050P</b>	Wkładka PRO System z gałką
35/50	OWKPRG03550.90050P	<b>OWKPRG03550.98050P</b>	Wkładka PRO System z gałką
35/55	OWKPRG03555.90050P	<b>OWKPRG03555.98050P</b>	Wkładka PRO System z gałką
40/35	<b>OWKPRG04035.90050P</b>	<b>OWKPRG04035.98050P</b>	Wkładka PRO System z gałką
40/50	<b>OWKPRG04050.90050P</b>	---	Wkładka PRO System z gałką
40/55	OWKPRG04055.90050P	<b>OWKPRG04055.98050P</b>	Wkładka PRO System z gałką
40/60	OWKPRG04060.90050P	<b>OWKPRG04060.98050P</b>	Wkładka PRO System z gałką
45/30	OWKPRG04530.90050P	<b>OWKPRG04530.98050P</b>	Wkładka PRO System z gałką
45/45	<b>OWKPRG04545.90050P</b>	<b>OWKPRG04545.98050P</b>	Wkładka PRO System z gałką
45/50	<b>OWKPRG04550.90050P</b>	<b>OWKPRG04550.98050P</b>	Wkładka PRO System z gałką
45/65	OWKPRG04565.90050P	---	Wkładka PRO System z gałką
50/30	<b>OWKPRG05030.90050P</b>	<b>OWKPRG05030.98050P</b>	Wkładka PRO System z gałką
50/35	OWKPRG05035.90050P	<b>OWKPRG05035.98050P</b>	Wkładka PRO System z gałką
50/40	<b>OWKPRG05040.90050P</b>	---	Wkładka PRO System z gałką
50/45	<b>OWKPRG05045.90050P</b>	---	Wkładka PRO System z gałką
55/30	OWKPRG05530.90050P	<b>OWKPRG05530.98050P</b>	Wkładka PRO System z gałką
55/35	OWKPRG05535.90050P	<b>OWKPRG05535.98050P</b>	Wkładka PRO System z gałką
55/40	OWKPRG05540.90050P	OWKPRG05540.98050P	Wkładka PRO System z gałką
60/40	OWKPRG06040.90050P	<b>OWKPRG06040.98050P</b>	Wkładka PRO System z gałką
65/45	OWKPRG06545.90050P	---	Wkładka PRO System z gałką

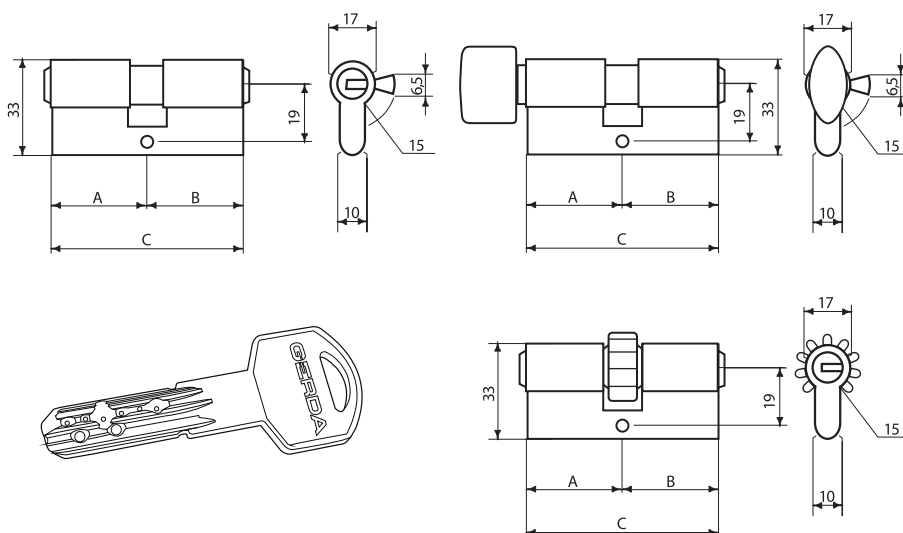
pozycje **pogrubione** - wkładki na specjalne zamówienie



A min. = a + grubość szyldu  
B min. = b + grubość szyldu

## WKŁADKA WK M4

Antywłamaniowa wkładka z wielozastawkowym mechanizmem odpornym na rozwiercenie i otwarcie metodą „bumpingu”. Możliwość wykonania z rekombinacją klucza (wariant AB).



### Klucz – klucz

ROZMIAR	NIKIEL	MOSIĄDZ	OPIS
30 / 30	OWKM4S03030.90050P	OWKM4S03030.98050P	Wkładka WK M4
30 / 35	OWKM4S03035.90050P	OWKM4S03035.98050P	Wkładka WK M4
30 / 40	OWKM4S03040.90050P	OWKM4S03040.98050P	Wkładka WK M4
30 / 45	OWKM4S03045.90050P	OWKM4S03045.98050P	Wkładka WK M4
30 / 50	OWKM4S03050.90050P	OWKM4S03050.98050P	Wkładka WK M4
35 / 35	OWKM4S03535.90050P	OWKM4S03535.98050P	Wkładka WK M4
35 / 45	OWKM4S03545.90050P	OWKM4S03545.98050P	Wkładka WK M4
35 / 50	OWKM4S03550.90050P	OWKM4S03550.98050P	Wkładka WK M4
40 / 40	OWKM4S04040.90050P	OWKM4S04040.98050P	Wkładka WK M4
40 / 50	---	OWKM4S04050.98050P	Wkładka WK M4

### Klucz - klucz z zębatką

ROZMIAR	NIKIEL	MOSIĄDZ	OPIS
30 / 40	OWKM4Z03040.90050P	OWKM4Z03040.98050P	Wkładka WK M4

### Gałka – klucz

ROZMIAR G/K	NIKIEL	MOSIĄDZ	OPIS
30 / 30	---	OWKM4G03030.98050P	Wkładka WK M4 z gałką
35 / 30	---	OWKM4G03530.98050P	Wkładka WK M4 z gałką



**Klasyfikacja wkładki wg normy PN-EN 1303: 2007:**

**1 6 0 1 0 B 6 2 C**

Certyfikat wydany przez Instytut Mechaniki Precyzyjnej

### Parametry techniczne:

- najwyższa trwałość mechanizmu - ponad 100 000 cykli
- ponad 2 700 000 kombinacji kodu klucza
- najwyższa klasa zabezpieczenia - 6
- najwyższa odporność na włamanie - C
- certyfikowana do stolarki ppoż.
- w komplecie pięć kluczy i śruba mocująca

### Dostępne rodzaje:

- klucz – klucz
- gałka – klucz
- klucz – klucz z zębatką
- gałka – klucz z zębatką
- wkładka połówkowa
- wkładka z rekombinacją kodu klucza (wariant AB - klucz montażowy + pięć kluczy właściciela)
- dostępne kolory: nikiel i mosiądz

## WKŁADKA RIM WK M4 / RIM E1 / RIM M1

Przeznaczone do współpracy z zamkami nawierzchniowymi GERDA ZN 100 / ZN 200, GERDA ZG 100 / ZG 200 oraz GERDA ZX 1000.  
Uniwersalny rozmiar oraz możliwość regulacji długości zabieraka wkładki pozwala na zastosowanie z zamkami innych producentów.



**Klasyfikacja wkładki wg normy PN-EN 1303: 2007:**

1 6 0 0 0 B 6 2 C

RIM WK M4

1 6 0 0 0 B 2 0 T

RIM E1, RIM M1

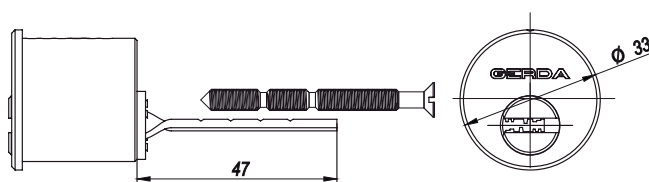
Certyfikaty wydane przez Instytut Mechaniki Precyzyjnej

### Parametry techniczne:

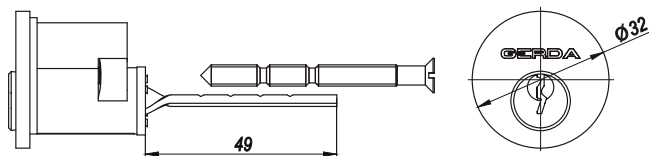
- najwyższa trwałość mechanizmu - ponad 100 000 cykli
- najwyższa klasa zabezpieczenia (RIM WK M4) - 6
- najwyższa odporność na włamanie - C
- zabezpieczenie kodu 2 klasa (RIM E1, RIM M1)
- dostępne kolory: nikiel i mosiądz

- w komplecie:
  - RIM WK M4 - pięć kluczy i śruby mocujące
  - RIM E1 - trzy klucze i śruby mocujące
  - RIM M1 - pięć kluczy i śruby mocujące

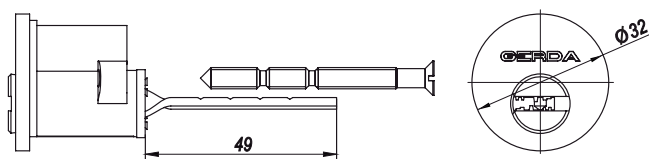
### RIM WK M4:



### RIM E1:



### RIM M1:



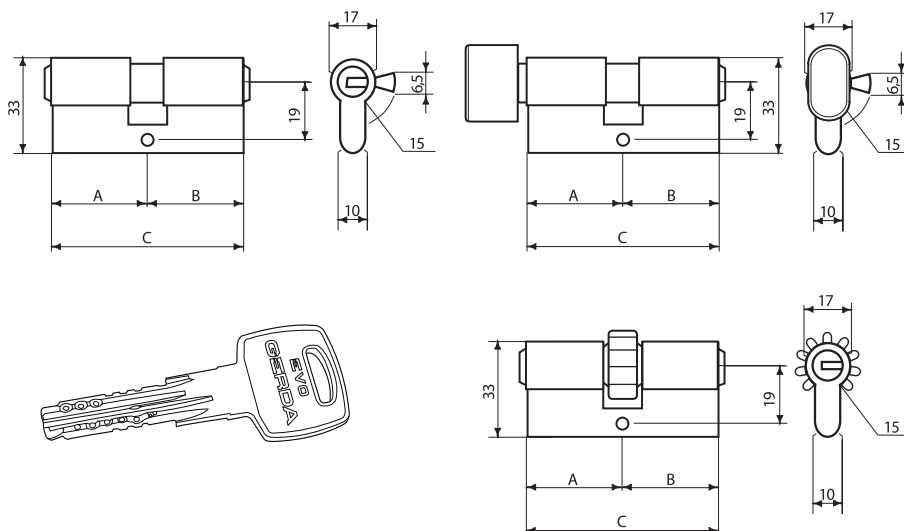
### RIM

ROZMIAR	NIKIEL	MOSIĄDZ	OPIS
---	OWRM4000000.97050P	OWRM4000000.98050P	Wkładka RIM WK M4
---	OWRE1000000.90030P	OWRE1000000.98030P	Wkładka RIM E1
---	OWRM1000000.90040P	OWRM1000000.98040P	Wkładka RIM M 1

**ROZSADNY WYBÓR**

## WKŁADKA EVO

Nowoczesna wkładka antywłamaniowa z nowym wzorem klucza. Skutecznie opiera się próbom włamania metodą „bumpingu” oraz manipulacjom w mechanizmie (lockpicking). W stałej ofercie są zestawy ujednoliconych wkładek.



### Klucz – klucz

ROZMIAR	NIKIEL	MOSIĄDZ	OPIS
30 / 30	OWKEVS03030.90050P	---	Wkładka GERDA EVO
30 / 35	OWKEVS03035.90050P	---	Wkładka GERDA EVO
30 / 40	OWKEVS03040.90050P	---	Wkładka GERDA EVO
30 / 45	OWKEVS03045.90050P	---	Wkładka GERDA EVO
30 / 50	OWKEVS03050.90050P	---	Wkładka GERDA EVO
30 / 55	OWKEVS03055.90050P	---	Wkładka GERDA EVO
35 / 35	OWKEVS03535.90050P	---	Wkładka GERDA EVO
35 / 40	OWKEVS03540.90050P	---	Wkładka GERDA EVO
35 / 45	OWKEVS03545.90050P	---	Wkładka GERDA EVO
35 / 50	OWKEVS03550.90050P	---	Wkładka GERDA EVO
35 / 55	OWKEVS03555.90050P	---	Wkładka GERDA EVO
40 / 40	OWKEVS04040.90050P	---	Wkładka GERDA EVO
40 / 45	OWKEVS04045.90050P	---	Wkładka GERDA EVO
40 / 50	OWKEVS04050.90050P	---	Wkładka GERDA EVO
45 / 45	OWKEVS04545.90050P	---	Wkładka GERDA EVO

### Klucz - klucz z zębatką

ROZMIAR	NIKIEL	MOSIĄDZ	OPIS
35 / 50	OWKEVZ03550.90050P	---	Wkładka GERDA EVO
45 / 55	OWKEVZ04555.90050P	---	Wkładka GERDA EVO



**Klasyfikacja wkładki wg normy PN-EN 1303: 2007:**

**1 6 0 1 0 C 5 1 B**

Certyfikat wydany przez Instytut Mechaniki Precyzyjnej

### Parametry techniczne:

- najwyższa trwałość mechanizmu - ponad 100 000 cykli
- ponad 9 300 000 kombinacji kodu klucza
- odporność na włamanie - klasa B
- najwyższa odporność na korozję
- certyfikowana do stolarki ppoż.
- zabezpieczenie antybumpingowe
- utwardzane kołki
- w komplecie pięć kluczy i śruba mocująca

### Dostępne rodzaje:

- klucz – klucz
- gałka – klucz
- klucz – klucz z zębatką
- zestawy wkładek ujednoliconych

## WKŁADKA EVO Z POKRĘTLEM

ROZSĄDNY WYBÓR



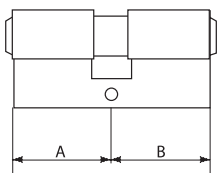
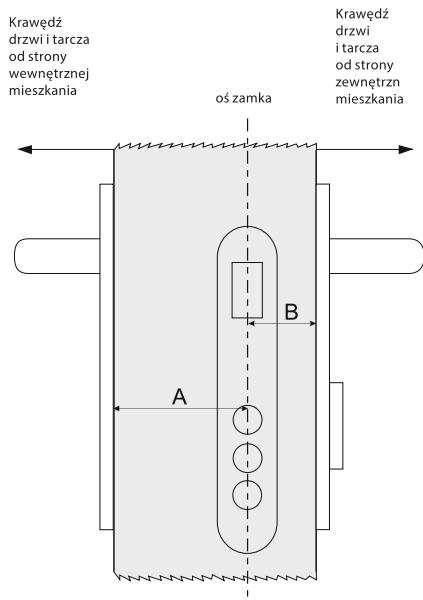
Nowoczesna wkładka antywłamaniowa z nowym wzorem klucza. Skutecznie opiera się próbom włamania metodą „bumpingu” oraz manipulacjom w mechanizmie (lockpicking). W stałej ofercie są zestawy ujednoliconych wkładek.

### Aby wybrać odpowiednią wkładkę należy:

1) zmierzyć odległość od osi zamka do krawędzi drzwi (wymiar A) i dodać wymiar grubości stosowanego szyldu. Otrzymany wymiar, jest minimalnym wymiarem A wkładki.

2) zmierzyć odległość od osi zamka do krawędzi drzwi (wymiar B) i wymiar grubości stosowanego szyldu.

Otrzymane wymiary określają dopuszczalny wymiar C wkładki. Pomiary pozwolą na dobranie wkładki o potrzebnych wymiarach.



A min. = a + grubość szyldu  
B min. = b + grubość szyldu

### Gałka – klucz

ROZMIAR G/K	NIKIEL	MOSIĄDZ	OPIS
30 / 30	OWKEVG03030.90050P	---	Wkładka GERDA EVO z gałką
30 / 35	OWKEVG03035.90050P	---	Wkładka GERDA EVO z gałką
30 / 40	OWKEVG03040.90050P	---	Wkładka GERDA EVO z gałką
30 / 45	OWKEVG03045.90050P	---	Wkładka GERDA EVO z gałką
35 / 30	OWKEVG03530.90050P	---	Wkładka GERDA EVO z gałką
35 / 35	OWKEVG03535.90050P	---	Wkładka GERDA EVO z gałką
35 / 50	OWKEVG03550.90050P	---	Wkładka GERDA EVO z gałką
40 / 30	OWKEVG04030.90050P	---	Wkładka GERDA EVO z gałką
40 / 50	OWKEVG04050.90050P	---	Wkładka GERDA EVO z gałką
40 / 55	OWKEVG04055.90050P	---	Wkładka GERDA EVO z gałką
45 / 30	OWKEVG04530.90050P	---	Wkładka GERDA EVO z gałką
45 / 55	OWKEVG04555.90050P	---	Wkładka GERDA EVO z gałką
50 / 35	OWKEVG05035.90050P	---	Wkładka GERDA EVO z gałką
50 / 30	OWKEVG05030.90050P	---	Wkładka GERDA EVO z gałką
55 / 40	OWKEVG05540.90050P	---	Wkładka GERDA EVO z gałką
55 / 45	OWKEVG05545.90050P	---	Wkładka GERDA EVO z gałką

### Zestaw wkładek gałka - klucz + klucz - klucz

ROZMIAR G/K K/K	NIKIEL	MOSIĄDZ	OPIS
30 / 35	OWKEVKZ3035.90050P	---	Zestaw wkładek EVO
35 / 30	OWKEVKW3035.90050P	---	Zestaw wkładek EVO
30 / 40	OWKEVKZ3040.90050P	---	Zestaw wkładek EVO
40 / 30	OWKEVKW3040.90050P	---	Zestaw wkładek EVO
30 / 45	OWKEVKZ3045.90050P	---	Zestaw wkładek EVO
45 / 30	OWKEVKW3045.90050P	---	Zestaw wkładek EVO
35 / 50	OWKEVKZ3550.90050P	---	Zestaw wkładek EVO
50 / 35	OWKEVKW3550.90050P	---	Zestaw wkładek EVO
40 / 50	OWKEVKZ4050.90050P	---	Zestaw wkładek EVO
50 / 40	OWKEVKW4050.90050P	---	Zestaw wkładek EVO

### Zestaw wkładek gałka - klucz + klucz - klucz z zębatką

ROZMIAR G/K K/K	NIKIEL	MOSIĄDZ	OPIS
35 / 50	OWKEVLZ3550.90050P	---	Zestaw wkładek EVO
50 / 35	OWKEVLW3550.90050P	---	Zestaw wkładek EVO

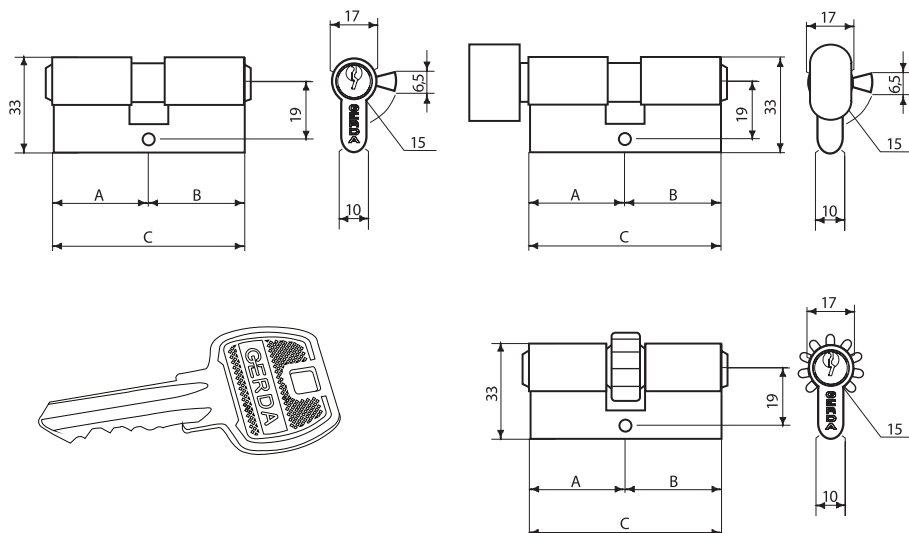


# WKŁADKI BĘBENKOWE



## WKŁADKA WK E1

Mosiężna wkładka bębnowa do zastosowania w niemal każdym rodzaju zamka wpuszczanego. Szeroka gama rozmiarów pozwoli dobrać odpowiedni rozmiar do posiadanych drzwi.



**Klasyfikacja wkładki wg normy PN-EN 1303: 2007:**

**1 6 0 1 0 C 2 0 T**

Certyfikat wydany przez Instytut Mechaniki Precyzyjnej

### Parametry techniczne:

- najwyższa trwałość mechanizmu - ponad 100 000 cykli
- certyfikowana do stolarki ppoż.
- zabezpieczenie kodu 2 klasa
- w komplecie trzy klucze i śruba mocująca

### Klucz – klucz

ROZMIAR	NIKIEL	MOSIĄDZ	OPIS
28 / 36	OWKE1S02836.90030P	OWKE1S02836.98030P	Wkładka WKE1
28 / 43	OWKE1S02843.90030P	---	Wkładka WKE1
30 / 10	OWKE1S03010.90030P	OWKE1S03010.98030P	Wkładka WKE1
30 / 30	OWKE1S03030.90030P	OWKE1S03030.98030P	Wkładka WKE1
30 / 35	OWKE1S03035.90030P	OWKE1S03035.98030P	Wkładka WKE1
30 / 40	OWKE1S03040.90030P	OWKE1S03040.98030P	Wkładka WKE1
30 / 45	OWKE1S03045.90030P	OWKE1S03045.98030P	Wkładka WKE1
30 / 50	OWKE1S03050.90030P	OWKE1S03050.98030P	Wkładka WKE1
30 / 55	OWKE1S03055.90030P	OWKE1S03055.98030P	Wkładka WKE1
35 / 10	OWKE1S03510.90030P	OWKE1S03510.98030P	Wkładka WKE1
35 / 35	OWKE1S03535.90030P	OWKE1S03535.98030P	Wkładka WKE1
35 / 40	OWKE1S03540.90030P	OWKE1S03540.98030P	Wkładka WKE1
35 / 45	OWKE1S03545.90030P	OWKE1S03545.98030P	Wkładka WKE1
35 / 50	OWKE1S03550.90030P	OWKE1S03550.98030P	Wkładka WKE1
35 / 55	OWKE1S03555.90030P	OWKE1S03555.98030P	Wkładka WKE1
40 / 40	OWKE1S04040.90030P	OWKE1S04040.98030P	Wkładka WKE1
40 / 45	OWKE1S04045.90030P	OWKE1S04045.98030P	Wkładka WKE1
40 / 50	OWKE1S04050.90030P	OWKE1S04050.98030P	Wkładka WKE1
45 / 45	OWKE1S04545.90030P	OWKE1S04545.98030P	Wkładka WKE1
55 / 10	OWKE1S05510.90030P	OWKE1S05510.98030P	Wkładka WKE1

### Dostępne rodzaje:

- klucz – klucz
- klucz – klucz z zębatką
- gałka – klucz
- wkładka półwkłowa
- dostępne kolory: nikiel i mosiądz
- wkładki ujednolicone na zamówienie specjalne

## WKŁADKA WK E1 Z POKRĘTLEM



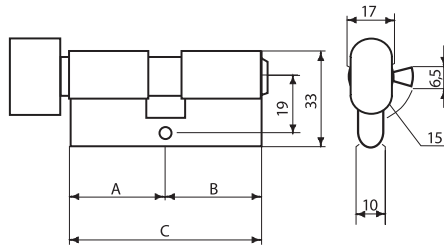
Mosiężna wkładka bębnowa do zastosowania w niemal każdym rodzaju zamka wpuszczanego. Szeroka gama rozmiarów pozwoli dobrać odpowiedni rozmiar do posiadanych drzwi.

### Aby wybrać odpowiednią wkładkę należy:

1) zmierzyć odległość od osi zamka do krawędzi drzwi (wymiar A) i dodać wymiar grubości stosowanego szyldu. Otrzymany wymiar, jest minimalnym wymiarem A wkładki.

2) zmierzyć odległość od osi zamka do krawędzi drzwi (wymiar B) i wymiar grubości stosowanego szyldu.

Otrzymane wymiary określają dopuszczalny wymiar C wkładki. Pomiary pozwolą na dobranie wkładki o potrzebnych wymiarach.

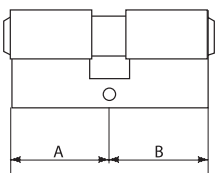
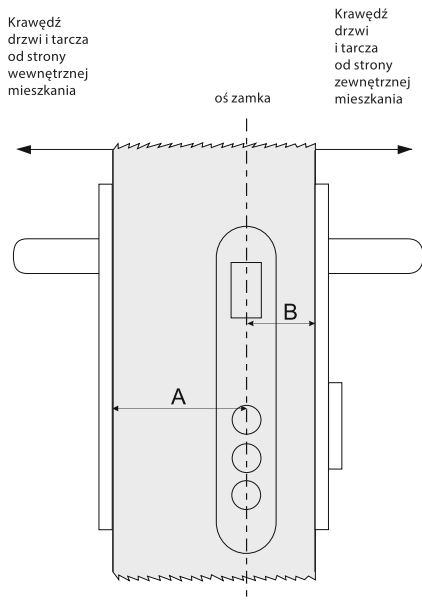


### Gałka – klucz

ROZMIAR G/K	NIKIEL	MOSIĄDZ	OPIS
28 / 43	OWKE1G02843.90030P	OWKE1G02843.98030P	Wkładka WKE1 z gałką
30 / 30	OWKE1G03030.90030P	OWKE1G03030.98030P	Wkładka WKE1 z gałką
30 / 35	OWKE1G03035.90030P	OWKE1G03035.98030P	Wkładka WKE1 z gałką
30 / 40	OWKE1G03040.90030P	OWKE1G03040.98030P	Wkładka WKE1 z gałką
30 / 45	OWKE1G03045.90030P	OWKE1G03045.98030P	Wkładka WKE1 z gałką
30 / 50	OWKE1G03050.90030P	OWKE1G03050.98030P	Wkładka WKE1 z gałką
35 / 30	OWKE1G03530.90030P	OWKE1G03530.98030P	Wkładka WKE1 z gałką
35 / 35	OWKE1G03535.90030P	OWKE1G03535.98030P	Wkładka WKE1 z gałką
35 / 40	OWKE1G03540.90030P	OWKE1G03540.98030P	Wkładka WKE1 z gałką
35 / 45	OWKE1G03545.90030P	OWKE1G03545.98030P	Wkładka WKE1 z gałką
35 / 50	OWKE1G03550.90030P	OWKE1G03550.98030P	Wkładka WKE1 z gałką
35 / 55	OWKE1G03555.90030P	OWKE1G03555.98030P	Wkładka WKE1 z gałką
36 / 28	OWKE1G03628.90030P	OWKE1G03628.98030P	Wkładka WKE1 z gałką
40 / 30	OWKE1G04030.90030P	OWKE1G04030.98030P	Wkładka WKE1 z gałką
40 / 35	OWKE1G04035.90030P	OWKE1G04035.98030P	Wkładka WKE1 z gałką
40 / 40	OWKE1G04040.90030P	OWKE1G04040.98030P	Wkładka WKE1 z gałką
40 / 50	OWKE1G04050.90030P	OWKE1G04050.98030P	Wkładka WKE1 z gałką
43 / 28	OWKE1G04328.90030P	OWKE1G04328.98030P	Wkładka WKE1 z gałką
45 / 30	OWKE1G04530.90030P	OWKE1G04530.98030P	Wkładka WKE1 z gałką
45 / 35	OWKE1G04535.90030P	OWKE1G04535.98030P	Wkładka WKE1 z gałką
45 / 45	OWKE1G04545.90030P	OWKE1G04545.98030P	Wkładka WKE1 z gałką
50 / 30	OWKE1G05030.90030P	OWKE1G05030.98030P	Wkładka WKE1 z gałką
50 / 35	OWKE1G05035.90030P	OWKE1G05035.98030P	Wkładka WKE1 z gałką
50 / 40	OWKE1G05040.90030P	OWKE1G05040.98030P	Wkładka WKE1 z gałką
55 / 35	OWKE1G05535.90030P	OWKE1G05535.98030P	Wkładka WKE1 z gałką

### Klucz – klucz z zębatką

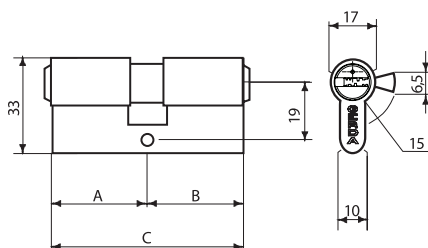
ROZMIAR	NIKIEL	MOSIĄDZ	OPIS
30 / 40	---	OWKE1Z03040.98030P	Wkładka WKE1 z zębatką
35 / 50	---	OWKE1Z03550.98030P	Wkładka WKE1 z zębatką



A min. = a + grubość szyldu  
B min. = b + grubość szyldu

## WKŁADKA WK M1 / WK MT1

Mosiężna wkładka bębnekowa do zastosowania w niemal każdym rodzaju zamka wpuszczanego. Poziomy klucz oraz wykończenie w kolorze nikiel matowy i mosiądz sprawia, że dobrze komponują się z większością stosowanych okuć.



**Klasyfikacja wkładki wg normy PN-EN 1303: 2007:**

**1 6 0 1 0 C 2 0 T**

Certyfikat wydany przez Instytut Mechaniki Precyzyjnej

### Klucz – klucz

ROZMIAR	NIKIEL	MOSIĄDZ	OPIS
27 / 35	0WKM1S02735.97050P	---	Wkładka WKM1
30 / 30	---	0WKM1S03030.98050P	Wkładka WKM1
30 / 35	---	0WKM1S03035.98050P	Wkładka WKM1
30 / 40	0WKM1S03040.97050P	0WKM1S03040.98050P	Wkładka WKM1
30 / 45	0WKM1S03045.90050P	0WKM1S03045.98050P	Wkładka WKM1
35 / 45	0WKM1S03545.97050P	---	Wkładka WKM1
30 / 30	0WKT1S03030.90030P	0WKT1S03030.98030P	Wkładka WKM T1

### Gałka – klucz

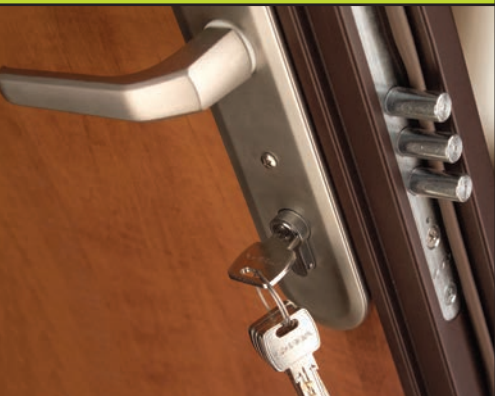
ROZMIAR G/K	NIKIEL	MOSIĄDZ	OPIS
30 / 45	0WKM1G03045.90050P	---	Wkładka WKM1 z gałką
45 / 30	0WKM1G04530.90050P	---	Wkładka WKM1 z gałką

### Parametry techniczne:

- najwyższa trwałość mechanizmu - ponad 100 000 cykli
- certyfikowana do stolarki ppoż.
- zabezpieczenie kodu 2 klasa
- w komplecie pięć kluczy i śruba mocująca

### Dostępne rodzaje:

- klucz – klucz
- gałka – klucz
- dostępne kolory: nikiel i mosiądz



## KLUCZ GENERALNY GERDA

Zaprojektuj z nami swoje **BEZPIECZEŃSTWO – WYGODĘ – PORZĄDEK.**

Ile jeszcze kluczy zmieścisz w kieszeni?  
Czy do każdego zamka potrzebny jest oddzielny klucz?

**Systemy Klucza Generalnego GERDA budowane są na bazie wkładek PRO System i CL.**

**Dzięki zastosowaniu mechanizmów dyskowych CL w kłódkach możemy zaproponować także zbudowanie tych systemów w oparciu o kłódkę HSS oraz ZIRCON.**

### PO PIERWSZE BEZPIECZNIE!

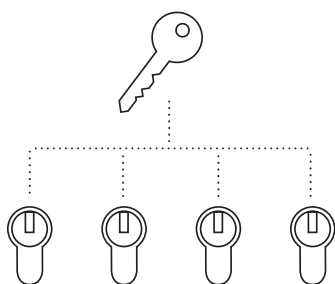
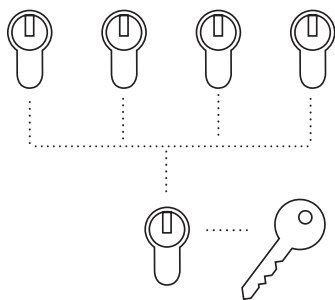
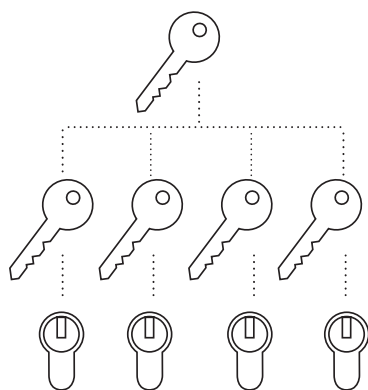
Każdy system Generalnego Klucza GERDA tworzony jest osobno dla każdego Klienta. Wykorzystujemy setki tysięcy niepowtarzalnych kombinacji, gwarantując unikalne kody. Wkładki w systemach Klucza Generalnego GERDA budujemy na bazie najlepszych konstrukcji odpornych na przewiercanie oraz manipulacje.

### PO DRUGIE WYGODNIE!

Nasze doświadczenie oraz chęć tworzenia dla naszych Klientów przyjaznych produktów pozwala na dopasowanie każdego systemu Klucza Generalnego GERDA do indywidualnych potrzeb. Zapewnimy wygodny układ zamków i wkładek tak aby zminimalizować ilość posiadanych przez Państwa kluczy w kieszeni nawet do JEDNEGO. System Klucza Generalnego GERDA daje możliwość otwarcia jednym kluczem wielu wkładek np.: brama – garaż – klatka schodowa – piwnica – mieszkanie. Zastosowanie znajdzie się wszędzie zarówno w domach jednorodzinnych, na osiedlach jak i w firmie – w budynkach biurowych, magazynowych, punktach handlowych.

### PO TRZECIE PORZĄDEK!

Każdy system Klucza Generalnego GERDA tworzymy współpracując ściśle z Klientem i ustalamy na tej podstawie dostosowany do indywidualnych potrzeb schemat kontroli dostępu. Zarówno w domu, jak i w firmie możemy zaprojektować unikatowy dostęp do poszczególnych drzwi, przejść i pomieszczeń.



# WKŁADKI BĘBENKOWE

PRECYZJA

## WKŁADKI GERDA CL

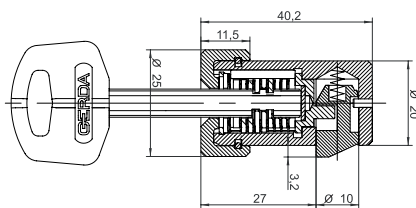
Precyzyjny mechanizm dyskowy, odporny na manipulację, zabrudzenia i umieszczony w niewielkich rozmiarach korpusie pozwala na zastosowanie wkładek CL w produkcji blokad skrzyni biegów, zabezpieczeń do samochodów i naczip towarowych a także jako zamknięcia do gablot, regatów, szafek, kasetek na kosztowności.

### UWAGA:

Istnieje możliwość zaprojektowania i wykonania wkładek dostosowanych do indywidualnych potrzeb klienta.

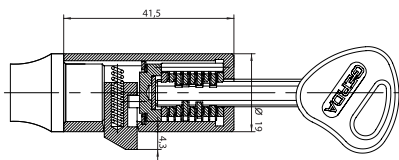
### CL 1938:

- zamknięty korpus
- wysuwany rygiel
- możliwość budowy Systemu Klucza Generalnego GERDA
- możliwość ujednolicenia wkładek



### CL 2036:

- najwyższa trwałość – ponad 100 000 cykli
- najwyższe zabezpieczenie – klasa 6
- zamknięty korpus
- wysuwany rygiel
- możliwość budowy Systemu Klucza Generalnego GERDA
- możliwość ujednolicenia wkładek



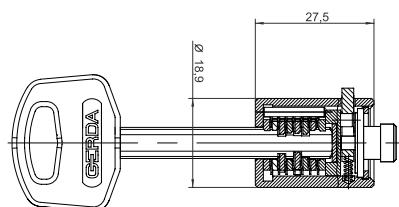
### Klasyfikacja wkładki wg normy PN-EN 1303: 2007:

1 6 0 0 0 B 6 1 B

Certyfikat wydany przez Instytut Mechaniki Precyzyjnej

### CL 2037:

- najwyższa trwałość – ponad 100 000 cykli
- najwyższe zabezpieczenie – klasa 6
- najwyższa odporność na włamanie – klasa C
- zamknięty korpus
- wysuwany rygiel
- możliwość budowy Systemu Klucza Generalnego GERDA
- możliwość ujednolicenia wkładek



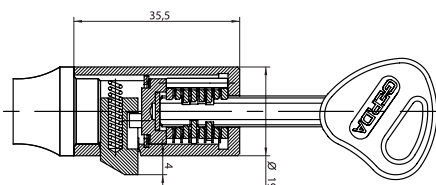
### Klasyfikacja wkładki wg normy PN-EN 1303: 2007:

1 6 0 0 0 B 6 2 C

Certyfikat wydany przez Instytut Mechaniki Precyzyjnej

### CL 2040:

- najwyższa trwałość – ponad 100 000 cykli
- najwyższe zabezpieczenie – klasa 6
- zamknięty korpus
- wysuwany rygiel
- możliwość budowy Systemu Klucza Generalnego GERDA
- możliwość ujednolicenia wkładek



### Klasyfikacja wkładki wg normy PN-EN 1303: 2007:

1 6 0 0 0 B 6 1 B

Certyfikat wydany przez Instytut Mechaniki Precyzyjnej



## Klasyfikacja wkładki wg normy PN-EN 1303: 2007:

1 6 0 0 0 B 6 2 C

Certyfikat wydany przez Instytut Mechaniki Precyzyjnej



## Klasyfikacja wkładki wg normy PN-EN 1303: 2007:

1 6 0 0 0 B 6 1 B

Certyfikat wydany przez Instytut Mechaniki Precyzyjnej



## Klasyfikacja wkładki wg normy PN-EN 1303: 2007:

1 6 0 0 0 B 6 1 B

Certyfikat wydany przez Instytut Mechaniki Precyzyjnej



## Klasyfikacja wkładki wg normy PN-EN 1303: 2007:

1 6 0 0 0 B 6 2 C

Certyfikat wydany przez Instytut Mechaniki Precyzyjnej



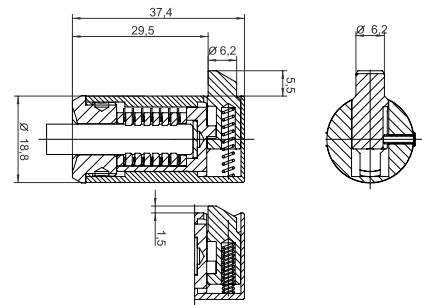
## Klasyfikacja wkładki wg normy PN-EN 1303: 2007:

1 6 0 0 0 B 6 2 C

Certyfikat wydany przez Instytut Mechaniki Precyzyjnej

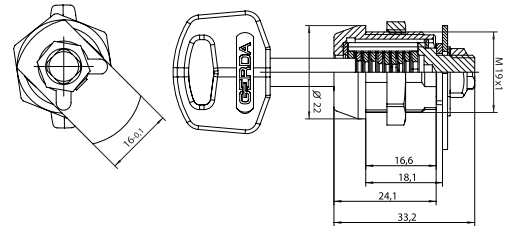
### CL 2041:

- najwyższa trwałość – ponad 100 000 cykli
- najwyższe zabezpieczenie – klasa 6
- najwyższa odporność na włamanie – klasa C
- zamknięty korpus
- wysuwany rygiel
- możliwość budowy Systemu Klucza Generalnego GERDA
- możliwość ujednolicenia wkładek



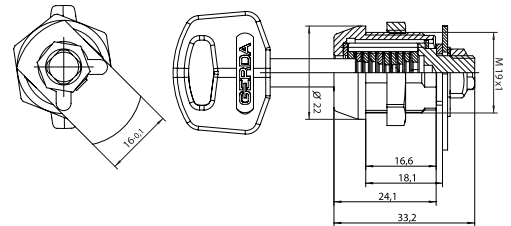
### CL 2203:

- najwyższa trwałość – ponad 100 000 cykli
- najwyższe zabezpieczenie – klasa 6
- zamknięty korpus z nakrętką i kołnierzem
- obrotowy rygiel (90°, 180°)
- możliwość budowy Systemu Klucza Generalnego GERDA
- możliwość ujednolicenia wkładek



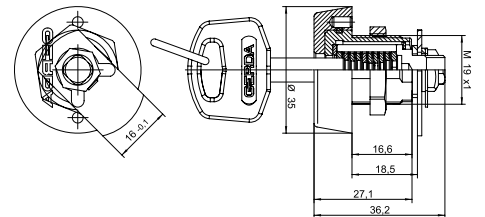
### CL 2204:

- najwyższa trwałość – ponad 100 000 cykli
- najwyższe zabezpieczenie – klasa 6
- zamknięty korpus z nakrętką i kołnierzem
- obrotowy rygiel (360°)
- możliwość budowy Systemu Klucza Generalnego GERDA
- możliwość ujednolicenia wkładek



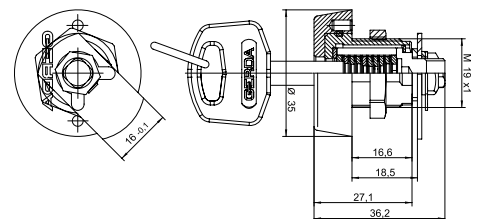
### CL 2203 CX:

- najwyższa trwałość – ponad 100 000 cykli
- najwyższe zabezpieczenie – klasa 6
- najwyższa odporność na włamanie – klasa C
- zamknięty korpus z nakrętką i hartowanym kołnierzem
- obrotowy rygiel (90°, 180°)
- możliwość budowy Systemu Klucza Generalnego GERDA
- możliwość ujednolicenia wkładek

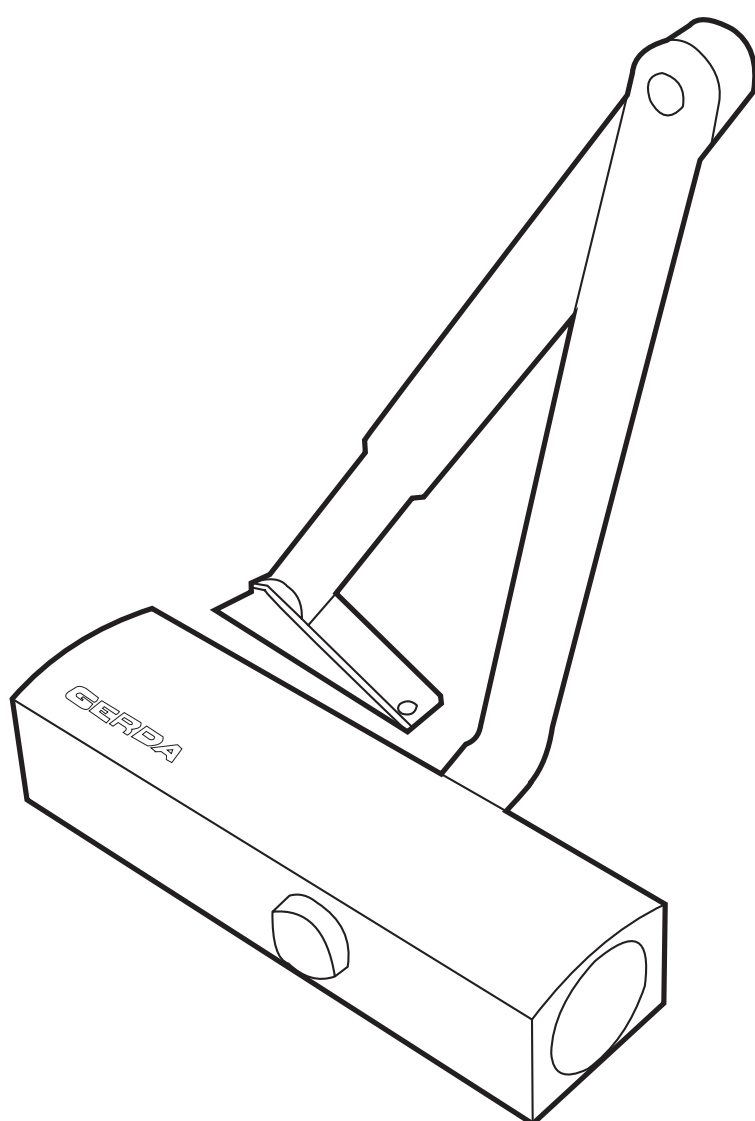


### CL 2204 CX:

- najwyższa trwałość – ponad 100 000 cykli
- najwyższe zabezpieczenie – klasa 6
- najwyższa odporność na włamanie – klasa C
- zamknięty korpus z nakrętką i hartowanym kołnierzem
- obrotowy rygiel (360°)
- możliwość budowy Systemu Klucza Generalnego GERDA
- możliwość ujednolicenia wkładek



# SAMOZAMYKACZE



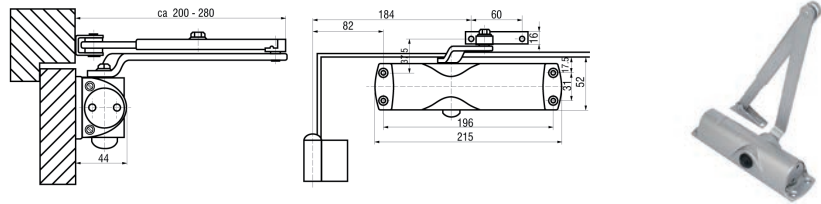
## SAMOZAMYKACZE GERDA GTS

- regulacja prędkości zamykania
- regulacja fazy domknięcia
- regulacja siły
- opcjonalna blokada otwarcia
- możliwy montaż na skrzydle lub ościeżnicy

Samozamykacze serii Gerda GTS to najwyższej jakości urządzenia do samoczynnego zamykania drzwi wejściowych i wewnętrznych. Nowoczesna konstrukcja oraz zastosowanie najwyższej jakości materiałów zapewniają wieloletnią, bezawaryjną pracę prawidłowo zamontowanych samozamykaczy.

### GTS 1000:

- siła zamykania 2/3/4 wg PN-EN1154 dla skrzydła do 1100 mm
- do drzwi lewych lub prawych
- montaż po stronie zawiasów
- małe wymiary



#### GERDA GTS 1000

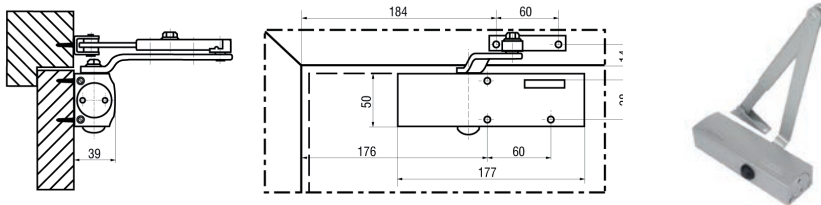
##### INDEKS

##### OPIS

0AGT10B0000.01000P	Samozamykacz GTS 1000 biały z blokadą zamknięcia
0AGT10B0000.03000P	Samozamykacz GTS 1000 brązowy z blokadą zamknięcia
0AGT10B0000.13000P	Samozamykacz GTS 1000 srebrny z blokadą zamknięcia
0AGT10S0000.01000P	Samozamykacz GTS 1000 biały
0AGT10S0000.03000P	Samozamykacz GTS 1000 brązowy
0AGT10S0000.13000P	Samozamykacz GTS 1000 srebrny

### GTS 1500:

- siła zamykania 3/4 wg PN-EN1154 dla skrzydła do 1100 mm
- do drzwi lewych lub prawych
- montaż po stronie zawiasów
- montaż po stronie przeciwnej do zawiasów



#### GERDA GTS 1500

##### INDEKS

##### OPIS

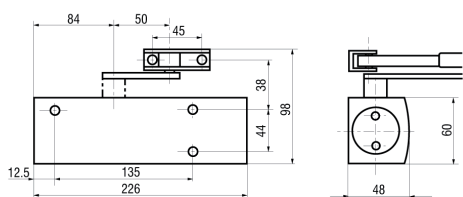
0AGT15B0000.01000P	Samozamykacz GTS 1500 biały z blokadą zamknięcia
0AGT15B0000.03000P	Samozamykacz GTS 1500 brązowy z blokadą zamknięcia
0AGT15B0000.13000P	Samozamykacz GTS 1500 srebrny z blokadą zamknięcia
0AGT15S0000.01000P	Samozamykacz GTS 1500 biały
0AGT15S0000.03000P	Samozamykacz GTS 1500 brązowy
0AGT15S0000.13000P	Samozamykacz GTS 1500 srebrny



## SAMOZAMYKACZE GERDA GTS

Samozamykacze serii Gerda GTS to najwyższej jakości urządzenia do samoczynnego zamykania drzwi wejściowych i wewnętrznych. Nowoczesna konstrukcja oraz zastosowanie najwyższej jakości materiałów zapewniają wieloletnią, bezawaryjną pracę prawidłowo zamontowanych samozamykaczy.

- regulacja prędkości zamykania
- regulacja fazy domknięcia
- regulacja siły
- opcjonalna blokada otwarcia
- możliwy montaż na skrzydle lub ościeżnicy

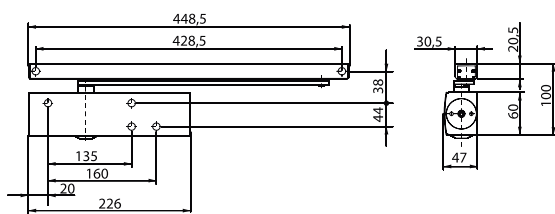


### GTS 2000:

- siła zamykania 2/4/5 wg PN-EN1154 dla skrzydła do 1100 mm
- do drzwi lewych lub prawych
- montaż po stronie zawiasów
- montaż po stronie przeciwnej do zawiasów (z dodatkową płytą)

### GERDA GTS 2000

INDEKS	OPIS
0AGT20B0000.01000P	Samozamykacz GTS 2000 biały z blokadą zamknięcia
0AGT20B0000.03000P	Samozamykacz GTS 2000 brązowy z blokadą zamknięcia
0AGT20B0000.13000P	Samozamykacz GTS 2000 srebrny z blokadą zamknięcia
0AGT20S0000.01000P	Samozamykacz GTS 2000 biały
0AGT20S0000.03000P	Samozamykacz GTS 2000 brązowy
0AGT20S0000.13000P	Samozamykacz GTS 2000 srebrny



### GTS 3000:

- siła zamykania 1/2/3/4 wg PN-EN1154 dla skrzydła do 1100 mm
- do drzwi lewych lub prawych
- montaż po stronie zawiasów
- montaż po stronie przeciwnej do zawiasów

### GERDA GTS 3000

INDEKS	OPIS
0AGT30B0000.01000P	Samozamykacz GTS 3000 biały z blokadą zamknięcia
0AGT30B0000.03000P	Samozamykacz GTS 3000 brązowy z blokadą zamknięcia
0AGT30B0000.13000P	Samozamykacz GTS 3000 srebrny z blokadą zamknięcia
0AGT30S0000.01000P	Samozamykacz GTS 3000 biały
0AGT30S0000.03000P	Samozamykacz GTS 3000 brązowy
0AGT30S0000.13000P	Samozamykacz GTS 3000 srebrny

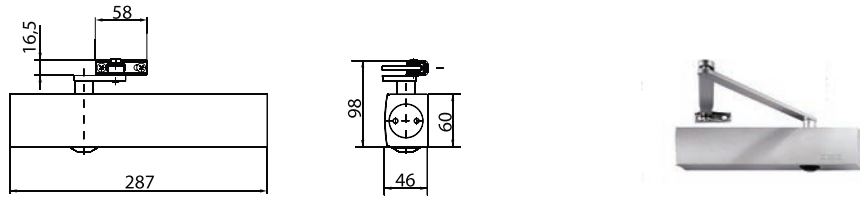
## SAMOZAMYKACZE GERDA GTS

- regulacja prędkości zamykania
- regulacja fazy domknięcia
- regulacja siły
- opcjonalna blokada otwarcia
- możliwy montaż na skrzydle lub ościeżnicy

Samozamykacze serii Gerda GTS to najwyższej jakości urządzenia do samoczynnego zamykania drzwi wejściowych i wewnętrznych. Nowoczesna konstrukcja oraz zastosowanie najwyższej jakości materiałów zapewniają wieloletnią, bezawaryjną pracę prawidłowo zamontowanych samozamykaczy.

### GTS 4000:

- siła zamykania 1/2/3/4/5/6/7 wg PN-EN1154 dla skrzydła do 1600 mm
- do drzwi lewych lub prawych
- montaż po stronie zawiasów
- montaż po stronie przeciwnej do zawiasów
- optyczny wskaźnik zamykania



### GERDA GTS 1000

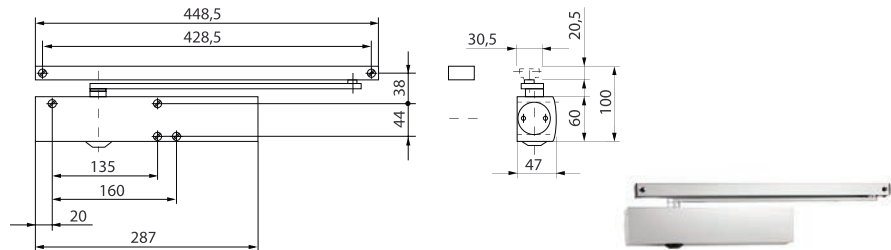
#### INDEKS

#### OPIS

0AGT40B0000.01000P	Samozamykacz GTS 4000 biały z blokadą zamknięcia
0AGT40B0000.03000P	Samozamykacz GTS 4000 brązowy z blokadą zamknięcia
0AGT40B0000.13000P	Samozamykacz GTS 4000 srebrny z blokadą zamknięcia
0AGT40S0000.01000P	Samozamykacz GTS 4000 biały
0AGT40S0000.03000P	Samozamykacz GTS 4000 brązowy
0AGT40S0000.13000P	Samozamykacz GTS 4000 srebrny

### GTS 5000:

- siła zamykania 2/3/4/5/6 wg PN-EN1154 dla skrzydła do 1400 mm
- do drzwi lewych lub prawych
- montaż po stronie zawiasów
- montaż po stronie przeciwnej do zawiasów
- optyczny wskaźnik zamykania



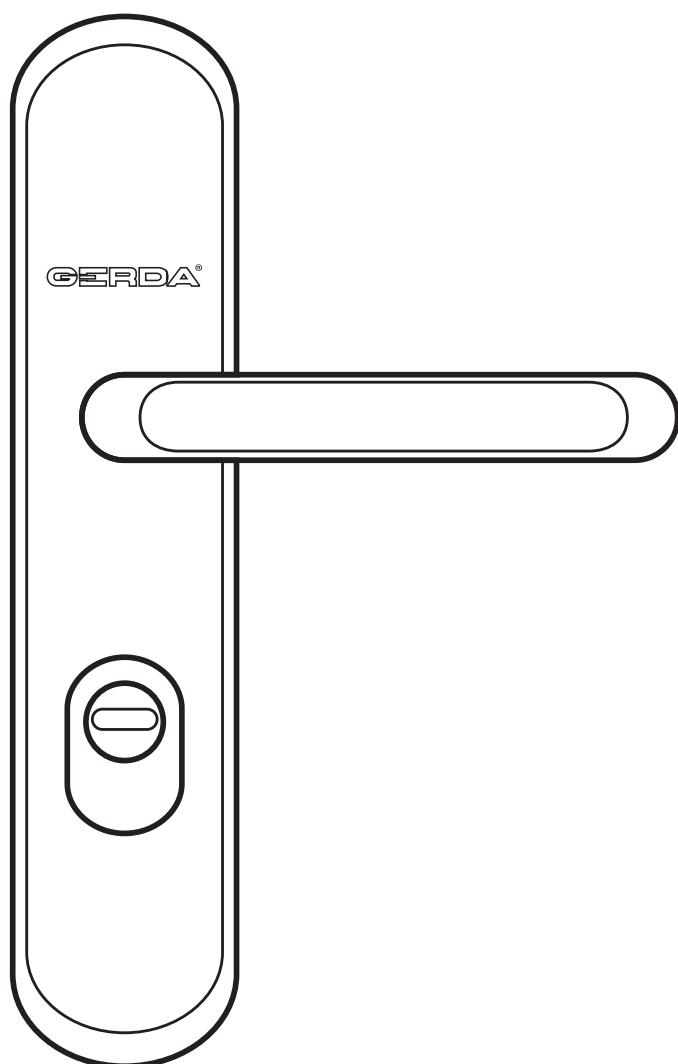
### GERDA GTS 5000

#### INDEKS

#### OPIS

0AGT50B0000.01000P	Samozamykacz GTS 5000 biały z blokadą zamknięcia
0AGT50B0000.03000P	Samozamykacz GTS 5000 brązowy z blokadą zamknięcia
0AGT50B0000.13000P	Samozamykacz GTS 5000 srebrny z blokadą zamknięcia
0AGT50S0000.01000P	Samozamykacz GTS 5000 biały
0AGT50S0000.03000P	Samozamykacz GTS 5000 brązowy
0AGT50S0000.13000P	Samozamykacz GTS 5000 srebrny

# TARCZE DRZWIOWE

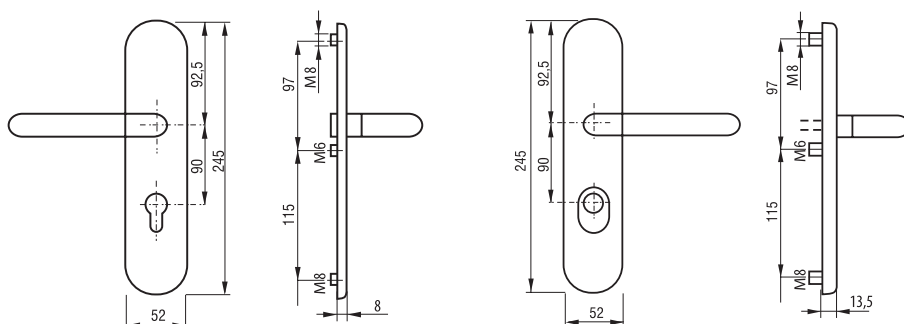


# Klamki i gałki drzwiowe wraz z tarczami wg PN-EN 1906:2012

1	2	3	4	5	6	7	8
Kategoria użytkowania	Trwałość	Masa drzwi	Odporność ogniowa	Bezpieczeństwo	Odporność na korozję	Klasa zabezpieczenia	Typ działania
klasa 1 - średnia częstotliwość użytkowania	klasa 6 - średnia 100.000 cykli	-	klasa 0 - nie dopuszczalne stosowanie w zespołach ppoż.	klasa 0 - normalne użytkowanie	klasa 0 - nie określona	klasa 0 - nie dopuszczone do drzwi o zwiększonej odporności na włamanie	typ A - okucie wspomaganie sprężyną
klasa 2 - średnia częstotliwość użytkowania, możliwość niewłaściwego użytkowania	klasa 7 - wysoka 200.000 cykli	-	klasa A - do drzwi dymoszczelnych	klasa 1 - zastosowanie wymagające podwyższonego bezpieczeństwa	klasa 1 - niska	klasa 1 - niska odporność	typ B - okucie obciążone sprężyną
klasa 3 - wysoka częstotliwość użytkowania	-	-	klasa A1 - do drzwi dymoszczelnych (200.000 cykli)	-	klasa 2 - średnia	klasa 2 - średnia odporność	typ U - okucie bez sprężynowe
klasa 4 - wysoka częstotliwość użytkowania, częste gwałtowne użytkowanie	-	-	klasa B - odpowiednie do stosowania w zespołach ppoż.	-	klasa 3 - wysoka	klasa 3 - wysoka odporność	-
-	-	-	klasa B1 - odpowiednie do stosowania w zespołach ppoż. (200.000 cykli)	-	klasa 4 - bardzo wysoka	klasa 4 - bardzo wysoka odporność	-
-	-	-	klasa C - odpowiednie do stosowania w zespołach ppoż.	-	klasa 5 - ekstremalnie wysoka	-	-
-	-	-	klasa C1 - odpowiednie do stosowania w zespołach ppoż. (200.000 cykli)	-	-	-	-
-	-	-	klasa D - odpowiednie do stosowania w zespołach ppoż.	-	-	-	-
-	-	-	klasa D1 - odpowiednie do stosowania w zespołach ppoż. (200.000 cykli)	-	-	-	-

## GERDA TD 200

Gerda TD 200 to wysoka odporność na włamania uzyskana dzięki technologii wewnętrznych odlewów lub płytek stalowych poddawanych obróbce cieplnej. Przeznaczone są do montażu w drzwiach o grubości od 38 do 80 mm. Posiadają hartowaną osłonę wkładki bębnekowej z obrotowym krążkiem, który zabezpiecza wkładkę przed wyrwaniem i przewierceniem.



### TD 200 Klamka-Gałka 90 mm

KOLOR	model: BLOK	model: ORIENT
SREBRNY	0ATD2G0DA90.41A00B	0ATD2G0DB90.41A00B
OLIWKA	0ATD2G0DA90.42A00B	0ATD2G0DB90.42A00B
ZŁOTY	0ATD2G0DA90.43A00B	0ATD2G0DB90.43A00B
PLATYNA	0ATD2G0DA90.46A00B	0ATD2G0DB90.46A00B
PLATYNA / NIKIEL SATYNOWY	0ATD2G0DA90.46A10B	---

### TD 200 Klamka-Klamka 90 mm

KOLOR	model: BLOK	model: ORIENT
SREBRNY	0ATD2K0DA90.41A00B	0ATD2K0DB90.41A00B
OLIWKA	0ATD2K0DA90.42A00B	0ATD2K0DB90.42A00B
ZŁOTY	0ATD2K0DA90.43A00B	0ATD2K0DB90.43A00B
PLATYNA	0ATD2K0DA90.46A00B	0ATD2K0DB90.46A00B
PLATYNA / NIKIEL SATYNOWY	0ATD2K0DA90.46A10B	---

### Szyldy dodatkowe

KOLOR	model: BLOK	model: ORIENT
SREBRNY	0ATTWZ0TA00.41A00F	0ATTWZ0XB00.41A00F
OLIWKA	0ATTWZ0TA00.42A00F	0ATTWZ0XB00.42A00F
ZŁOTY	0ATTWZ0TA00.43A00F	0ATTWZ0XB00.43A00F
PLATYNA	0ATTWZ0TA00.46A00F	0ATTWZ0XB00.46A00F



oliwka      złoty      platyna      srebrny



**Klasyfikacja tarczy drzwiowej wg normy PN-EN 1906:2012:**

**2 6 - 0 1 0 2 U**

Certyfikat wydany przez Instytut Mechaniki Precyzyjnej

### Parametry techniczne:

- wewnętrzne hartowane płytki ochronne
- mocowanie solidnymi śrubami (3 x M6)
- zabezpieczenie wkładki przed wyłamaniem
- płytka zabezpieczająca wkładkę przed przewierceniem

### Dostępne wersje:

- BLOK:**
- klamka – klamka
  - klamka – gałka

- ORIENT:**
- klamka – klamka
  - klamka – gałka

**NAJWYŻSZA KLASA**

## GERDA TD 1000

Atestowane tarcze drzwiowe Gerda TD 1000 gwarantują wysoką odporność na włamanie, dzięki zastosowaniu nowoczesnych technologii odlewów lub płytek stalowych poddanych ulepszającej obróbce cieplnej. Ich bezpieczeństwo, odporność na włamanie, zapewnia hartowana osłona wkładki bębnekowej z obrotowym krążkiem, który zabezpiecza wkładkę przed wyrwaniem i uniemożliwia jej przewiercenie.



TD 1000/90

### Klasyfikacja tarczy drzwiowej wg normy PN-EN 1906:2012:

4 7 - 0 1 0 4 U

TD 1000/90

2 6 - 0 1 0 3 U

TD 1000/72

Certyfikaty wydane przez Instytut Mechaniki Precyzyjnej

### Parametry techniczne:

- najwyższa klasa zabezpieczenia - 4
- najwyższa trwałość – ponad 200 000 cykli
- wewnętrzne hartowane płytki ochronne
- mocowanie solidnymi śrubami (2 x M8 i 1 x M6)
- zabezpieczenie wkładki przed wyłamaniem
- płytka zabezpieczająca wkładkę przed przewierceniem

### Dostępne wersje:

#### BLOK:

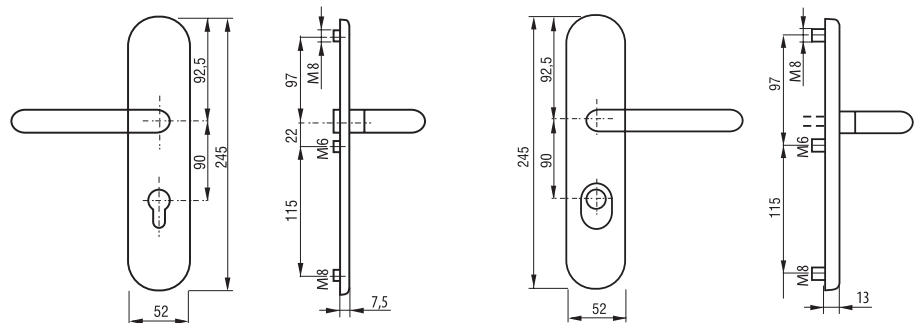
- klamka – klamka
- klamka – gałka

#### ORIENT:

- klamka – klamka
- klamka – gałka



oliwka złoty platyna srebrny



### TD 1000 Klamka-Gałka 90 mm

KOLOR	model: BLOK	model: ORIENT
SREBRNY	0ATD1G0DA90.41A00B	0ATD1G0DB90.41A00B
OLIWKA	0ATD1G0DA90.42A00B	0ATD1G0DB90.42A00B
ZŁOTY	0ATD1G0DA90.43A00B	0ATD1G0DB90.43A00B
PLATYNA	0ATD1G0DA90.46A00B	0ATD1G0DB90.46A00B
PLATYNA / NIKIEL SATYNOWY	0ATD1G0DA90.46A10B	---

### TD 1000 Klamka-Klamka 90 mm

KOLOR	model: BLOK	model: ORIENT
SREBRNY	0ATD1K0DA90.41A00B	0ATD1K0DB90.41A00B
OLIWKA	0ATD1K0DA90.42A00B	0ATD1K0DB90.42A00B
ZŁOTY	0ATD1K0DA90.43A00B	0ATD1K0DB90.43A00B
PLATYNA	0ATD1K0DA90.46A00B	0ATD1K0DB90.46A00B
PLATYNA / NIKIEL SATYNOWY	0ATD1K0DA90.46A10B	---

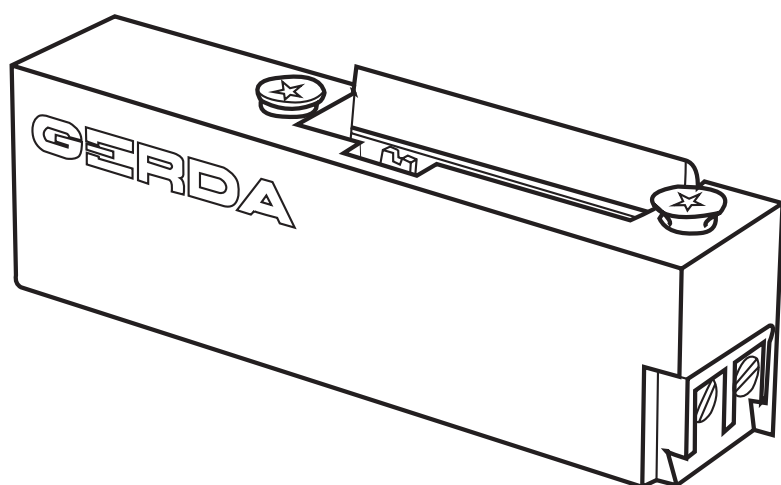
### TD 1000 Klamka-Gałka 72 mm

KOLOR	model: BLOK	model: ORIENT
SREBRNY	0ATD1G0DA72.41A00B	0ATD1G0DB72.41A00B
OLIWKA	0ATD1G0DA72.42A00B	0ATD1G0DB72.42A00B
ZŁOTY	0ATD1G0DA72.43A00B	0ATD1G0DB72.43A00B
PLATYNA	0ATD1G0DA72.46A00B	0ATD1G0DB72.46A00B

### TD 1000 Klamka-Klamka 72 mm

KOLOR	model: BLOK	model: ORIENT
SREBRNY	0ATD1K0DA72.41A00B	0ATD1K0DB72.41A00B
OLIWKA	0ATD1K0DA72.42A00B	0ATD1K0DB72.42A00B
ZŁOTY	0ATD1K0DA72.43A00B	0ATD1K0DB72.43A00B
PLATYNA	0ATD1K0DA72.46A00B	0ATD1K0DB72.46A00B

# RYGLE ELEKTRO- MAGNETYCZNE



## RYGLE ELEKTROMAGNETYCZNE GERDA

**Zaczepty elektromagnetyczne Gerda wytrzymują obciążenie statyczne do 6 kN (ocena kwalifikacyjna IMP nr 1/2005 z kwietnia 2005).**

Rygiel elektromagnetyczny jest bezpośrednim zabezpieczeniem wejścia z kontrolą dostępu, musi on zatem spełniać wymagania wytrzymałości, trwałości, niezawodności i odporności na warunki atmosferyczne. Dlatego rygle wykonane są z wysokiej jakości materiałów, pozwalających na długotrwałą i bezawaryjną eksploatację oraz wytrzymałość na zerwanie powyżej 600kg nacisku.

### RYGIEL ZWYKŁY 12VDC:

- napięcie zasilania: 12V DC (-/+ 2 V)
- pobór prądu: 350 mA
- temperatura pracy: -25°C do +55°C

Podstawowa wersja rygla na prąd stały. Służy do zdalnego, przewodowego otwierania drzwi, szafek lub furtek. Przewidziany do prądu stałego (DC).



#### Rygiel zwykły 12VDC

##### INDEKS

##### OPIS

0AERPA00000.92000P

Rygiel elektromagnetyczny na prąd stały 12VDC

### RYGIEL ZWYKŁY 12VAC:

- napięcie zasilania: 12V AC (-/+ 2 V)
- pobór prądu: 400 mA
- temperatura pracy: -25°C do +55°C

Podstawowa wersja rygla na prąd zmienny. Służy do zdalnego, przewodowego otwierania drzwi, szafek lub furtek. Przewidziany do prądu zmiennego (AC) wydaje charakterystyczne brzęczenie gdy jest pod napięciem (50 Hz). Umożliwia otwarcie drzwi naprężonych do 15 kg nacisku.



#### Rygiel zwykły 12VAC

##### INDEKS

##### OPIS

0AERZA00000.92000P

Rygiel elektromagnetyczny zwykły na prąd zmienny 12VAC

### RYGIEL REWERSYJNY 12VDC:

- napięcie zasilania: 12V DC (-/+ 2 V)
- pobór prądu: 180 mA
- temperatura pracy: -25°C do +55°C
- masa: 170 g

Zasada jego działania jest odwrotna, niż w ryglu zwykłym, tzn. rygiel jest zablokowany pod działaniem prądu. Stosowany z urządzeniami kontroli dostępu, oraz w miejscach gdzie po odcięciu zasilania wymagane jest by wszystkie drzwi zostały otwarte. Jedynie ten typ rygla jest przystosowany do pracy ciągłej pod napięciem.



#### Rygiel rewersyjny 12VDC

##### INDEKS

##### OPIS

0AERRB00000.92000P

Rygiel elektromagnetyczny rewersowy na prąd stały 12VDC



# RYGLE ELEKTROMAGNETYCZNE

Posiada tzw. pamięć mechaniczną, która powoduje, że rygiel otwierany jest jednym, krótkim impulsem i pozostaje w tej samej pozycji aż do otwarcia i ponownego zamknięcia drzwi.  
Przewidziany do prądu zmiennego (AC).  
Umożliwia otwarcie drzwi naprężonych do 15 kg nacisku.



## Rygiel z pamięcią 12VAC

### INDEKS

### OPIS

0AERMA00000.92000P

Rygiel elektromagnetyczny z pamięcią na prąd zmienny 12VAC

Posiada tzw. pamięć mechaniczną, która powoduje, że rygiel otwierany jest jednym, krótkim impulsem i pozostaje w tej samej pozycji aż do otwarcia i ponownego zamknięcia drzwi.  
W odróżnieniu od rygla na prąd zmienny ten nie posiada wystających „czujników” i nie wymaga dokładnego pasowania drzwi do futryny.



## Rygiel z pamięcią 12VDC

### INDEKS

### OPIS

0AERMB00000.92000P

Rygiel elektromagnetyczny z pamięcią na prąd stały 12VDC

0AERSL00000.92000P

Rygiel elektromagnetyczny z pamięcią na prąd stały 12VDC

Posiada dodatkowo wyłącznik mechaniczny do blokowania mechanizmu rygla. Stosowany często w miejscach gdzie wymagane jest umożliwienie otwarcia drzwi/furtki np. w godzinach pracy.  
Przewidziany do prądu zmiennego (AC).  
Umożliwia otwarcie drzwi naprężonych do 15 kg nacisku.



## Rygiel z wyłącznikiem 12VAC

### INDEKS

### OPIS

0AERVA00000.92000P

Rygiel elektromagnetyczny z wyłącznikiem na prąd zmienny 12VAC

Posiada dodatkowo wyłącznik mechaniczny do blokowania mechanizmu rygla.

Stosowany często w miejscach gdzie wymagane jest umożliwienie przejścia przez drzwi/furtkę np. w godzinach pracy.



## Rygiel z wyłącznikiem 12VDC

### INDEKS

### OPIS

0AERVB00000.92000P

Rygiel elektromagnetyczny z wyłącznikiem na prąd stały 12VDC

## RYGIEL Z PAMIĘCIĄ 12VAC:

- napięcie zasilania: 12V AC (-/+ 2 V)
- pobór prądu: 400 mA
- temperatura pracy: -25°C do +55°C
- masa: 185 g

## RYGIEL Z PAMIĘCIĄ 12VDC:

- napięcie zasilania: 12V DC (-/+ 2 V)
- pobór prądu: 350 mA
- temperatura pracy: -25°C do +55°C
- masa: 185 g

## RYGIEL Z WYŁĄCZNIKIEM 12VAC:

- napięcie zasilania: 12V AC (-/+ 2 V)
- pobór prądu: 400 mA
- temperatura pracy: -25°C do +55°C
- masa: 180 g

## RYGIEL Z WYŁĄCZNIKIEM 12VDC:

- napięcie zasilania: 12V DC (-/+ 2 V)
- pobór prądu: 350 mA
- temperatura pracy: -25°C do +55°C
- masa: 180 g

## RYGIEL Z PAMIĘCIĄ I WYŁĄCZNIKIEM 12VAC:

- napięcie zasilania: 12V AC (-/+ 2 V)
- pobór prądu: 400 mA
- temperatura pracy: -25°C do +55°C
- masa: 190 g

Posiada w sobie funkcje rygla z wyłącznikiem i rygla z pamięcią. Przewidziany do prądu zmiennego (AC). Umożliwia to otwarcie drzwi naprężonych do 15 kg nacisku.



### Rygiel z pamięcią i wyłącznikiem 12VAC

#### INDEKS

#### OPIS

0AERWA00000.92000P

Rygiel elektromagnetyczny z pamięcią i wyłącznikiem na prąd zmienny 12VAC

## RYGIEL Z PAMIĘCIĄ I WYŁĄCZNIKIEM 12VDC:

- napięcie zasilania: 12V DC (-/+ 2 V)
- pobór prądu: 350 mA
- temperatura pracy: -25°C do +55°C
- masa: 190 g

Posiada on w sobie funkcje rygla z wyłącznikiem i rygla z pamięcią, których zasady działania opisano powyżej.



### Rygiel z pamięcią i wyłącznikiem 12VDC

#### INDEKS

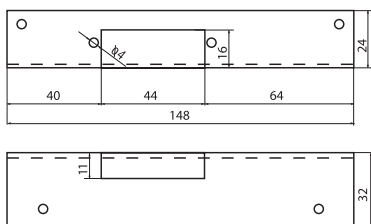
#### OPIS

0AERWB00000.92000P

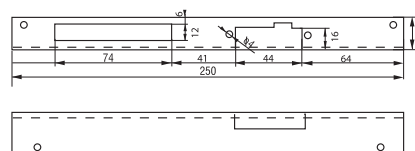
Rygiel elektromagnetyczny z pamięcią i wyłącznikiem na prąd stały 12VDC

Do montażu zaczeów elektromagnetycznych w ościeżnicach oferujemy następujące blachy montażowe:

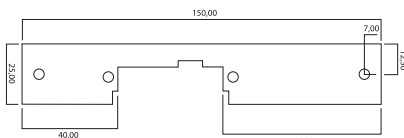
Kątownik krótki



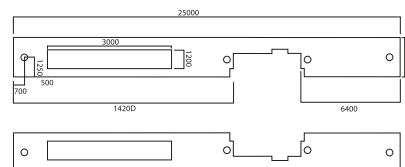
Kątownik długi



Płaskownik krótki



Płaskownik długi



### Blachy montażowe

#### INDEKS

#### OPIS

0AEKSOLD000.92000P

Kątownik długi lewy stalowy, L=250

0AEKSOPD000.92000P

Kątownik długi prawy stalowy, L=250

0AEKSOUK000.92000P

Kątownik uniwersalny, stalowy, L=148

0AEPS00K000.92000P

Płaskownik krótki stalowy, L=148

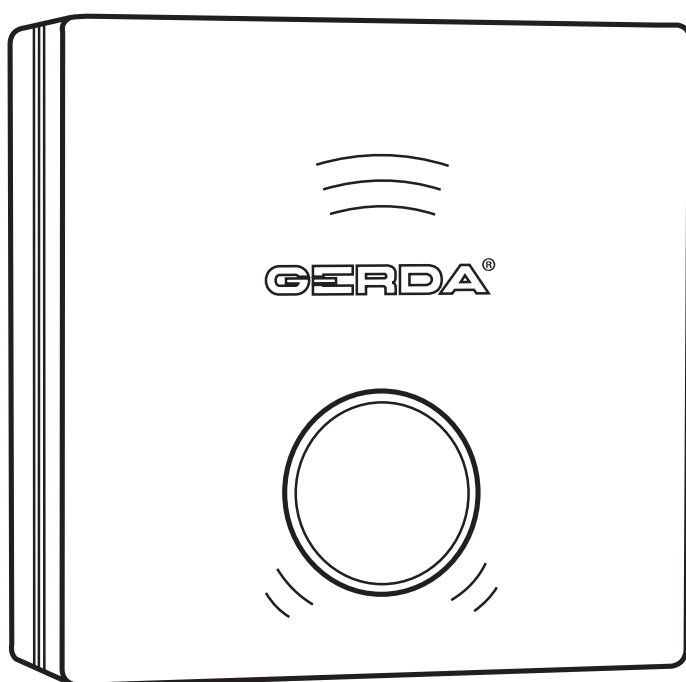
0AEPSOLD000.92000P

Płaskownik długi lewy stalowy, L=250

0AEPSOPD000.92000P

Płaskownik długi prawy stalowy, L=250

# CZUJNIKI CO, DYMU I GAZU



**NOWOŚĆ**

## CZUJNIKI CO, DYMU I GAZU



### GERDA C09



Sygnalizator CO (tlenku węgla)

#### Specyfikacja techniczna

Rodzaje wykrywanych gazów	CO (tlenek węgla)
Napięcie zasilania	3 V DC (żywość baterii 5 lat)
Pobór prądu w stanie czuwania	<20µA
Pobór prądu w stanie alarmu	<35mA
Temperaturowy zakres pracy	4°C...+38°C
Dopuszczalna wilgotność względna	25%...85% RH
Przebadane stężenie alarmowe (potwierdzone certyfikatem)	300 ppm, alarm w czasie poniżej 3 minut
Głośność alarmu	>85dB/1m
Format alarmu	Serie 3 krótkich dźwięków w odstępach 0,5 sekundy, sygnalizacja diody LED
Rodzaj czujnika	Elektrochemiczny
Wymiary (szerokość x wysokość x grubość)	100 x 70 x 29 mm

#### GERDA C09

##### INDEKS

##### OPIS

0MC0C09000B.01000B Czujnik Co zasilanie bateryjne



### GERDA C11



Sygnalizator CO (tlenku węgla)

#### Specyfikacja techniczna

Rodzaje wykrywanych gazów	CO (tlenek węgla)
Napięcie zasilania	4,5V DC (3 x 1,5V)
Pobór prądu w stanie czuwania	<25µA
Pobór prądu w stanie alarmu	<50mA
Temperaturowy zakres pracy	0°C...+40°C
Dopuszczalna wilgotność względna	30%...95% RH
Przebadane stężenie alarmowe (potwierdzone certyfikatem)	300 ppm*, alarm w czasie poniżej 3 minut
Głośność alarmu	>85dB/1m
Format alarmu	Serie 3 krótkich dźwięków w odstępach 0,5 sekundy, sygnalizacja diody LED, wyświetlanie stężenia na ekranie LCD
Rodzaj czujnika	Elektrochemiczny
Wymiary (średnica x grubość)	108 x 39 mm

#### GERDA C11

##### INDEKS

##### OPIS

0MC0C1100LB.01000B Czujnik CO zasilanie bateryjne

## GERDA D05



Sygnalizator dymu

### Specyfikacja techniczna

Rodzaje wykrywanych czynników	Dym, cząstki spalania
Napięcie zasilania	9V DC (3 x 3V)
Pobór prądu w stanie czuwania	<10µA
Pobór prądu w stanie alarmu	<30mA
Temperaturowy zakres pracy	5°C...+38°C
Głośność alarmu	>85dB/3m
Format alarmu	Serie 3 krótkich dźwięków w odstępach 0,5 sekundy
Rodzaj czujnika	Fotoelektryczny
Wymiary (wysokość x szerokość x grubość)	83 x 83 x 30 mm

### GERDA D05

#### INDEKS

#### OPIS

OMC0D05000B.01000B	Czujnik dymu zasilanie bateryjne
--------------------	----------------------------------



## GERDA D06



Sygnalizator dymu

### Specyfikacja techniczna

Rodzaje wykrywanych czynników	Dym, cząstki spalania
Napięcie zasilania	9V DC
Pobór prądu w stanie czuwania	<10µA
Pobór prądu w stanie alarmu	<30mA
Temperaturowy zakres pracy	5°C...+38°C
Głośność alarmu	>85dB/3m
Format alarmu	Serie 3 krótkich dźwięków w odstępach 0,5 sekundy
Rodzaj czujnika	Fotoelektryczny
Wymiary (średnica x grubość)	100 x 37 mm

### GERDA D06

#### INDEKS

#### OPIS

OMC0D06000B.01000B	Czujnik dymu zasilanie bateryjne
--------------------	----------------------------------



NOWOŚĆ

## CZUJNIKI CO, DYMU I GAZU



### GERDA G67



Sygnalizator gazu

#### Specyfikacja techniczna

Rodzaje wykrywanych czynników	Gaz ziemny, LPG
Napięcie zasilania	12 V DC z podtrzymaniem baterią 9V (zasilacz w komplecie)
Pobór prądu	≤ 1,5 W / 200 mA
Temperaturowy zakres pracy	-10°C...+50°C
Dopuszczalna wilgotność względna	10%...90% RH
Przebadane stężenie alarmowe	≤10%LEL
Głośność alarmu	>85dB/1m
Format alarmu	Serie krótkich dźwięków w odstępach 0,5 sekundy
Rodzaj czujnika	Elektryczny
Wymiary (średnica x grubość)	107 x 40 mm

#### GERDA G67

INDEKS	OPIS
OMC0G67000E.01000B	Czujnik GAZ zasilanie sieciowe/baterijne



### GERDA GC94



Sygnalizator gazu i CO (tlenek węgla)

#### Specyfikacja techniczna

Rodzaje wykrywanych gazów	CO (tlenek węgla), Gaz ziemny, LPG
Napięcie zasilania	AC 220 V ~ AC 240 V/50Hz
Temperaturowy zakres pracy	-10°C...+50°C
Dopuszczalna wilgotność względna	10%...90% RH
Przebadane stężenie alarmowe CO	300 ppm*, alarm w czasie poniżej 3 minut
Przebadane stężenie alarmowe Gaz ziemny, LPG	< 10 LEL
Głośność alarmu	>85dB/1m
Format alarmu	Serie 3 krótkich dźwięków w odstępach 0,5 sekundy, sygnalizacja diody LED
Rodzaj czujnika	Elektrochemiczny
Wymiary (szerokość x wysokość x grubość)	100 x 70 x 29 mm

#### GERDA GC94

INDEKS	OPIS
OMCOM94000S.01000B	Czujnik CO i GAZ zasilanie sieciowe

# REGIONALNI PRZEDSTAWICIELE HANDLOWI



## PIKTOGRAMY - LEGENDA

	klasa zabezpieczenia wyrobu		czujnik tlenku węgla (czadu)
	ilość kluczy w komplecie		czujnik dymu
	grubość drzwi do zastosowania zamka		czujnik gazu
	syrena alarmowa		Certyfikat NCAGE 2766H dla GERDA Sp. z o.o. (Natowski Kod Podmiotu Gospodarki Narodowej)
	produkt certyfikowany do stolarki ppoż		Certyfikat wydany przez Instytut Mechaniki Precyzyjnej w Warszawie



# GERDA®



## ZAMKI DRZWI BRAMY

- Katalog produktów Gerda Sp. z o.o. nie stanowi oferty w rozumieniu prawa i ma jedynie charakter informacyjny.
- Gerda Sp. z o.o. dążąc do coraz lepszej jakości wyrobów oraz usług i związaną z tym modyfikacją wyrobów czy dokumentów, zastrzega sobie prawo wprowadzenia zmian (bez wcześniejszego powiadomienia), których może nie zawierać niniejszy katalog produktów, z uwagi na zwłokę czasową pomiędzy kolejnymi wydaniem.
- Mimo starań w zakresie dokładnej kontroli prezentowanych informacji mogą zdarzyć się błędy merytoryczne czy drukarskie.
- Kolory prezentowane w katalogu mogą różnić się od oryginału z uwagi na inną technikę odwzorowania koloru w procesie druku.